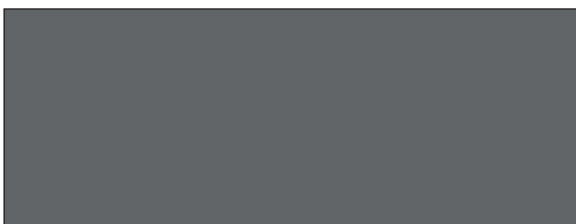


DE ORIGINAL MONTAGE- UND BETRIEBSANLEITUNG

Drehtorantrieb

twist M
twist ML



Download der aktuellen
Anleitung:



Wir freuen uns, dass Sie sich für ein Produkt der **SOMMER Antriebs- und Funktechnik GmbH** entschieden haben. Dieses Produkt wurde unter hoher Qualität und unter Berücksichtigung der ISO 9001 entwickelt und hergestellt. Leidenschaft zu dem Produkt sind dabei für uns genauso leitend, wie die Anforderungen und Bedürfnisse unserer Kunden. Besonders berücksichtigen wir die Sicherheit und Zuverlässigkeit unserer Produkte.

Lesen Sie diese Montage- und Betriebsanleitung aufmerksam durch und beachten Sie alle Hinweise.

Damit können Sie sicher und optimal das Produkt montieren und bedienen. Wenn Sie Fragen haben, wenden Sie sich an Ihren qualifizierten Fachhändler oder an Ihren Montagebetrieb. Alle unsere Produkte richten sich an Personen jeden Geschlechts, auch wenn diese nicht gesondert genannt werden.

Gewährleistung

Die Gewährleistung entspricht den gesetzlichen Bestimmungen. Ansprechpartner für Gewährleistungen ist der qualifizierte Fachhändler. Der Gewährleistungsanspruch gilt nur für das Land, in dem der Antrieb erworben wurde. Es bestehen keine Garantieansprüche für Verbrauchsmittel, wie zum Beispiel Akkus, Batterien, Sicherungen und Leuchtmittel. Dies gilt auch für Verschleißteile.

Der Antrieb ist für eine begrenzte Nutzungshäufigkeit konstruiert. Eine häufigere Nutzung führt zu einem erhöhten Verschleiß.

Kontaktdaten

Wenn Sie den Kundendienst, Ersatzteile oder Zubehör benötigen, wenden Sie sich bitte an Ihren qualifizierten Fachhändler oder Ihren Montagebetrieb.

Service

Im Service-Fall wenden Sie sich an die kostenpflichtige Service-Hotline oder schauen Sie auf unsere Homepage:

 **+49 (0) 900 1800-150**

(0,14 €/Minute aus dem deutschen Festnetz, Mobilfunkpreise abweichend)

www.sommer.eu/de/kundendienst.html

Urheber- und Schutzrechte

Das Urheberrecht dieser Montage- und Betriebsanleitung verbleibt beim Hersteller. Kein Teil dieser Montage- und Betriebsanleitung darf in irgendeiner Form ohne die schriftliche Genehmigung von **SOMMER Antriebs- und Funktechnik GmbH** reproduziert oder unter Verwendung elektronischer Systeme verarbeitet, vervielfältigt oder verbreitet werden. Zuwiderhandlungen, die den o. g. Angaben widersprechen, verpflichten zu Schadensersatz. Alle in dieser Montage- und Betriebsanleitung genannten Marken sind das Eigentum ihrer jeweiligen Hersteller und hiermit anerkannt.

1. Über diese Montage- und Betriebsanleitung.....	5
1.1 Aufbewahrung und Weitergabe der Montage- und Betriebsanleitung	5
1.2 Wichtig bei Übersetzungen	5
1.3 Beschriebener Produkttyp.....	5
1.4 Zielgruppen der Montage- und Betriebsanleitung...	5
1.5 Erläuterung der Symbole und Hinweise.....	5
1.6 Besondere Warnsymbole und Gebotszeichen.....	6
1.7 Hinweise zur Textdarstellung	7
1.8 Bestimmungsgemäße Verwendung des Antriebs...	7
1.9 Bestimmungswidrige Verwendung des Antriebs.....	7
1.10 Qualifikation des Personals.....	8
Ausgebildeter Sachkundiger für Montage, Inbetriebnahme und Demontage	8
Betreiber einweisen und Unterlagen übergeben..	8
1.11 Informationen für den Betreiber	8
2. Allgemeine Sicherheitshinweise	9
2.1 Grundsätzliche Sicherheitshinweise für den Betrieb.....	9
2.2 Zusätzliche Sicherheitshinweise für die Funkfernsteuerung	10
2.3 Hinweise und Informationen zum Betrieb und zur Funkfernsteuerung	10
3. Funktions- und Produktbeschreibung	11
3.1 Der Antrieb und sein Funktionsprinzip	11
3.2 Einbaulage des Antriebs	12
3.3 Sicherheitsausrüstung.....	12
3.4 Produktkennzeichnung.....	12
3.5 Erläuterungen verwendeter Begriffe	12
Linkes Tor/Rechtes Tor.....	12
Gehflügel.....	12
Standflügel	12
Mischbetrieb.....	12
3.6 Lieferumfang	13
3.7 Technische Daten	13
Zulässige Torflügelmaße	13
Füllung	13
Bei steigenden Toren.....	13
3.8 Abmessungen twist M (Maße in mm)	14
3.9 Abmessungen twist ML (Maße in mm)	14
3.10 Anschlussmöglichkeiten.....	15

Inhaltsverzeichnis

4. Montage	16	6.3	Krafttoleranz einstellen.....	33
4.1	Erforderliches Werkzeug und persönliche Schutzausrüstung		Krafttoleranz einstellen oder prüfen	33
4.2	Wichtige Hinweise und Informationen.....	6.4	Dauerbetrieb vorbereiten	33
4.3	Montage vorbereiten	6.5	Einlernen vorbereiten	34
	Voraussetzungen für die Montage	6.6	Dauerbetrieb aktivieren.....	34
	Entfernung von Betätigungsteilen und ungeeigneter Bauteile	6.7	Lernfahrt durchführen.....	34
	Vorhandene Tormechanik und Montagepfosten überprüfen.....		Fehlerhafte Lernfahrt erkennen	35
4.4	A-/B-Maßtabelle (Richtwerte)	6.8	Steuerungsreset durchführen.....	35
4.5	Beschläge	7. Anschlüsse und Funktionen der Steuerung	36	
	Stahlpfosten	7.1	DIP-Schalter.....	36
	Stein- oder Betonpfeiler		Übersicht über die Einstellungsmöglichkeiten der DIP-Schalter	36
	Pfosten-/Pfeilerbeschlag (Maße in mm)	7.2	Automatischer Zulauf	37
	Torflügelbeschlag (Maße in mm)		Vollautomatischer Zulauf	37
	Holzpfostenbeschlag (Maße in mm)		Verkürzte Offenhaltezeit	37
	Drehpunkt innenliegend – Beispiel Sonder- beschlag.....		Halbautomatischer Zulauf.....	37
	Abweichung von Pfostenbeschlägen	7.3	Anschluss von Zuberhör	38
4.6	Antrieb montieren.....		Anschluss der Sicherheitseinrichtungen	38
	Kabelreserve beachten		4-Draht-Lichtschanke anschließen	38
4.7	Steuerungsgehäuse öffnen/schließen.....		Warnlicht (DC 24 V) anschließen.....	39
4.8	Steuerung montieren.....		Externen Verbraucher anschließen	39
4.9	Haube abnehmen/aufsetzen		Potentialfreien Relaiskontakt anschließen	39
	Haube abnehmen		Elektroschloss (DC 24 V) anschließen	40
	Haube aufsetzen.....		Verbindungskabelsatz (7 m) anschließen.....	40
4.10	Antrieb entriegeln und verriegeln		Taster anschließen	41
	Antrieb entriegeln.....		Schlüsseltaster anschließen	41
	Antrieb verriegeln.....		Akku anschließen.....	42
	Notentriegelung mittels Bowdenzug	7.4	Antriebsbeleuchtung (LED).....	43
4.11	Antriebe an der Steuerung anschließen		LED-Beleuchtung im Gehäuseunterteil.....	43
	Tor nach innen öffnen (1- /2-flügelig).....		Verschlussstopfen im Gehäuseunterteil	43
	Tor nach außen öffnen (1- /2-flügelig)	7.5	Anschlüsse der Motorplatine.....	43
5. Elektrischer Anschluss	26	8. Funkfernsteuerung	44	
5.1	Netzanschluss.....	8.1	Montage des Funkempfängers	44
	Hauptschalter anschließen		Steckplatz für SOMup4 S2 auf der Platine	44
5.2	Platine der Steuerung	8.2	Anzeige- und Tastenerklärung SOMup4 S2	44
6. Inbetriebnahme	31	8.3	Erläuterung der Funkkanäle.....	44
6.1	Wichtige Hinweise und Informationen.....	8.4	Auswahl der Funkkanäle.....	44
6.2	Endlagen einstellen.....	8.5	Sender einlernen.....	44
	1. Endlage „Tor AUF/open“ einstellen.....	8.6	Lernmodus unterbrechen.....	45
	2. Endlage „Tor ZU/close“ einstellen.....	8.7	Sender aus dem Funkkanal löschen.....	45
		8.8	Sender aus dem Funkempfänger löschen	45
		8.9	Funkkanal im Empfänger löschen.....	45

Inhaltsverzeichnis

8.10	Alle Funkkanäle im Empfänger löschen.....	45	13. Außerbetriebnahme, Demontage, Lagerung und Entsorgung	60	
8.11	Einlernen per Funk (HFL).....	46	13.1	Wichtige Hinweise und Informationen.....	60
	Funktion	46	13.2	Außerbetriebnahme und Demontage.....	60
	Ablauf.....	46	13.3	Lagerung	60
	Betrieb.....	46	13.4	Entsorgung.....	61
8.12	Informationen zum Memo	46	14. Kurzanleitung zur Montage.....	62	
	Memo installieren.....	46	15. Anschlusspläne und Funktionen der DIP-Schalter	66	
8.13	Antennenanschlüsse.....	47		Übersicht über die Einstellungsmöglichkeiten der DIP-Schalter	66
	Jumper (Steckplätze).....	47		Anschlussplan.....	67
	Antenne extern.....	47	16. Konformitätserklärungen	68	
9. Funktionsprüfung – Abschlusstest – Übergabe	48		16.1	EG-Einbauerklärung.....	68
9.1	Hinderniserkennung überprüfen.....	48	16.2	Vereinfachte EU-Konformitätserklärung für Funkanlagen	68
	Hinderniserkennung mittels Lichtschranke	48	16.3	UKCA declaration of incorporation.....	69
9.2	Krafteinstellung überprüfen.....	48	16.4	UKCA declaration of conformity for radio systems.....	69
9.3	Übergabe der Toranlage.....	49			
10. Betrieb.....	50				
10.1	Wichtige Hinweise und Informationen.....	50			
	Normalbetrieb	50			
	Sommerbetrieb – Winterbetrieb	50			
10.2	Betriebsarten der Torbewegung.....	51			
10.3	Übersicht über die Torbewegungen Tor öffnen und schließen.....	51			
	Voraussetzungen	51			
10.4	Hinderniserkennung	52			
10.5	Bei Stromausfall	52			
	Notentriegelung bei Stromausfall.....	52			
	Akkubetrieb bei Stromausfall	52			
10.6	Funktionsweise der Notentriegelung.....	52			
	Antrieb entriegeln.....	53			
	Antrieb verriegeln.....	53			
11. Wartung und Pflege	54				
11.1	Wichtige Hinweise und Informationen.....	54			
11.2	Wartungsplan	54			
11.3	Pflege	55			
	Antrieb reinigen.....	55			
	Lichtschranke reinigen	55			
12. Fehlerbehebung	56				
12.1	Wichtige Hinweise und Informationen.....	56			
12.2	Fehlerbehebung vorbereiten	56			
12.3	Übersichtstabelle zur Fehlerbehebung	57			

1. Über diese Montage- und Betriebsanleitung

1.1 Aufbewahrung und Weitergabe der Montage- und Betriebsanleitung

Lesen Sie diese Montage- und Betriebsanleitung vor der Montage, der Inbetriebnahme und dem Betrieb sowie der Demontage aufmerksam und vollständig durch. Beachten Sie alle Warn- und Sicherheitshinweise.

Bewahren Sie diese Montage- und Betriebsanleitung immer griffbereit und gut zugänglich für alle Benutzer am Verwendungsort auf. Einen Ersatz für eine Montage- und Betriebsanleitung können Sie bei **SOMMER** herunterladen unter:

www.sommer.eu

Bei Übergabe oder Weiterverkauf des Antriebs an Dritte übergeben Sie folgende Dokumente an den neuen Besitzer:

- EG-Konformitätserklärung
- Übergabeprotokoll und Prüfbuch
- diese Montage- und Betriebsanleitung
- Nachweis über die regelmäßige Wartung, Prüfung und Pflege
- Unterlagen über die erfolgten Veränderungen und Reparaturarbeiten

1.2 Wichtig bei Übersetzungen

Die original Montage- und Betriebsanleitung wurde in deutscher Sprache verfasst. Bei jeder anderen verfügbaren Sprache handelt es sich um eine Übersetzung der deutschen Version. Durch das Einscannen des QR-Codes gelangen Sie zu der original Montage- und Betriebsanleitung.



<https://som4.me/orig-twist-M-ML-reva>

Zu weiteren Sprachvarianten gelangen Sie unter:

www.sommer.eu

1.3 Beschriebener Produkttyp

Der Antrieb ist nach dem Stand der Technik und den anerkannten technischen Regeln gebaut und unterliegt der Maschinenrichtlinie 2006/42/EG.

Der Antrieb ist mit einem Funkempfänger ausgestattet. Es wird optional lieferbares Zubehör beschrieben. Die Ausführung kann je nach Typ variieren. Dadurch kann der Einsatz von Zubehör unterschiedlich sein.

1.4 Zielgruppen der Montage- und Betriebsanleitung

Die Montage- und Betriebsanleitung muss von jeder Person gelesen und beachtet werden, die mit einer der folgenden Arbeiten oder der Nutzung beauftragt ist:

- Abladen und innerbetrieblicher Transport
- Auspacken und Montage
- Inbetriebnahme
- Einstellung
- Nutzung
- Wartung, Prüfungen und Pflege
- Fehlerbehebung und Reparaturen
- Demontage und Entsorgung

1.5 Erläuterung der Symbole und Hinweise

In dieser Montage- und Betriebsanleitung wird der folgende Aufbau der Warnhinweise verwendet.

Signalwort



Gefahrensymbol

Art und Quelle der Gefahr.

Folgen der Gefahr.

- ▶ Abwehr/Vermeidung der Gefahr.

Das Gefahrensymbol kennzeichnet die Gefahr. Das Signalwort ist mit einem Gefahrensymbol verbunden. Nach der Schwere der Gefahr ergeben sich drei Abstufungen:

GEFAHR

WARNUNG

VORSICHT

Dies führt zu drei unterschiedlich abgestuften Gefahrenhinweisen.

GEFAHR



Beschreibt eine unmittelbar drohende Gefahr, die zu schweren Verletzungen oder Tod führt.

Beschreibt die Folgen der Gefahr für Sie oder andere Personen.

- ▶ Beachten Sie die Hinweise zur Abwehr/Vermeidung der Gefahr.

WARNUNG



Beschreibt eine mögliche Gefahr, die zu tödlichen oder schweren Verletzungen führen kann.

Beschreibt die möglichen Folgen der Gefahr für Sie oder andere Personen.

- ▶ Beachten Sie die Hinweise zur Abwehr/Vermeidung der Gefahr.

1. Über diese Montage- und Betriebsanleitung

VORSICHT



Beschreibt eine mögliche Gefahr einer gefährlichen Situation.

Beschreibt die möglichen Folgen der Gefahr für Sie oder andere Personen.

- ▶ Beachten Sie die Hinweise zur Abwehr/Vermeidung der Gefahr.

Für Hinweise und Informationen werden folgende Symbole verwendet:



HINWEIS

- Beschreibt weiterführende Informationen und nützliche Hinweise für den sachgerechten Umgang mit dem Antrieb, ohne Gefahr für Personen. Wird dies nicht beachtet, können Sachschäden oder Störungen am Antrieb oder Tor auftreten.



INFORMATION

- Beschreibt weiterführende Informationen und nützliche Hinweise. Funktionen für eine optimale Nutzung des Antriebs werden beschrieben.

In den Abbildungen und im Text werden weitere Symbole verwendet.



Lesen Sie für weitere Informationen in der Montage- und Bedienungsanleitung weiter



Fachkraft-Elektro
(für die Installation erforderlich)



Fachkraft-Mechanik
(für die Installation erforderlich)



Antrieb von der Spannungsversorgung trennen



Antrieb an die Spannungsversorgung anschließen



Werkseinstellung, Auslieferungszustand je nach Varianten



Verbindung über SOMlink zu einem WLAN-fähigem Gerät



Einstellungsmöglichkeiten über DIP-Schalter



Komponenten des Antriebs müssen ordnungsgemäß entsorgt werden



Kreuzschlitzschraubendreher



Schlitzschraubendreher



Metallbohrer



Steinbohrer



Gewindeschneider



Gabelschlüssel



Ratschenschlüssel



Bohrtiefe



hörbares Einrast- oder Klickgeräusch

1.6 Besondere Warnsymbole und Gebotszeichen

Um die Gefahrenquelle genauer anzugeben, werden folgende Symbole zusammen mit den oben genannten Gefahrenzeichen und Signalwörtern verwendet. Beachten Sie die Hinweise, um eine drohende Gefahr zu vermeiden.



Gefahr durch elektrischen Strom!



Gefahr von Quetschungen und Scherungen!

Betrifft 1-flügelige Tore

Betrifft 2-flügelige Tore



Stolper- und Sturzgefahr!



Gefahr durch heiße Bauteile!



Gefahr durch optische Strahlung!



Verletzungsgefahr für Füße!

Die folgenden Gebotszeichen werden zu den jeweiligen Handlungen verwendet. Die beschriebenen Gebote müssen eingehalten werden.



Persönliche Schutzbrille tragen



Persönlichen Gesichtsschutz tragen



Persönlichen Schutzhelm tragen



Persönliche Schutzkleidung tragen



Persönliche Schutzhandschuhe tragen



Persönliche Sicherheitsschuhe tragen

1. Über diese Montage- und Betriebsanleitung

1.7 Hinweise zur Textdarstellung

1. Steht für Handlungsanweisungen

⇒ Steht für Ergebnisse der Handlung

✓ **Steht für den erfolgreichen Abschluss einer Handlung**

Aufzählungen sind als Liste mit Aufzählungspunkten dargestellt:

- Aufzählung 1
- Aufzählung 2

1, A Positionsnummer in der Abbildung verweist auf eine Nummer im Text

1 A

Wichtige Textstellen, beispielsweise in Handlungsanweisungen, sind in **fett** hervorgehoben.

Verweise auf andere Kapitel oder Absätze sind **fett** und in „**Anführungszeichen**“ gesetzt.

1.8 Bestimmungsgemäße Verwendung des Antriebs

Der Antrieb ist ausschließlich zum Öffnen und Schließen von 1- und 2-flügeligen Drehoranlagen bestimmt. Jede andere oder darüber hinausgehende Verwendung gilt als nicht bestimmungsgemäß.

Für Schäden, die durch eine nicht bestimmungsgemäße Verwendung entstehen, haftet der Hersteller nicht. Das Risiko trägt allein der Betreiber. Die Gewährleistung erlischt dadurch.

Am Antrieb dürfen beschriebene Veränderungen nur mit original Zubehör von **SOMMER** und nur im beschriebenen Umfang vorgenommen werden.

Weitere Informationen zum Zubehör erhalten Sie unter:



<https://downloads.sommer.eu/>

Mit diesem Antrieb automatisierte Tore müssen den derzeit gültigen internationalen und länderspezifischen Normen, Richtlinien und Vorschriften, in der jeweiligen aktuellen Version, entsprechen. Dazu gehören z. B. EN 12453, EN 12604, EN 12605 und EN 13241.

Der Antrieb darf nur genutzt werden:

- mit Steuerung DSTA-24 betreiben
- in Verbindung mit stabilen und verwindungssteifen Torflügeln. Torflügel dürfen sich beim Öffnen oder Schließen nicht durchbiegen oder verwinden.



<https://som4.me/cgdo>

- wenn für die Toranlage eine korrekte Konformitätserklärung ausgestellt wurde
- das CE-Zeichen/UKCA-Zeichen und das Typenschild an der Toranlage angebracht wurden
- das Übergabeprotokoll und das Prüfbuch ausgefüllt vorliegen
- die Montage- und Betriebsanleitung für den Antrieb und das Tor vorliegt
- unter Beachtung dieser Montage- und Betriebsanleitung
- in technisch einwandfreiem Zustand
- sicherheits- und gefahrenbewusst von eingewiesenen Benutzern.

Nach Einbau des Antriebs, **muss** die für den Einbau des Antriebs verantwortliche Person gemäß Maschinenrichtlinie 2006/42/EG eine EG-Konformitätserklärung für die Toranlage ausstellen, das CE-Zeichen/UKCA-Zeichen und ein Typenschild an der Toranlage anbringen. Dies gilt auch bei der Nachrüstung an handbetätigten Toren. Zudem **muss** ein Übergabeprotokoll und ein Prüfbuch ausgefüllt werden.

Es liegen bereit unter:

- EG-Konformitätserklärung
- Übergabeprotokoll für den Antrieb



<https://som4.me/konform>

1.9 Bestimmungswidrige Verwendung des Antriebs

Eine andere oder darüber hinausgehende Verwendung, die nicht in Kapitel 1.8 beschrieben wurde, gilt als nicht bestimmungsgemäß.

Das Risiko trägt allein der Betreiber.

Die Gewährleistung des Herstellers erlischt durch:

- Schäden, die durch andere und nicht bestimmungsgemäße Verwendung entstehen
- Nutzung mit defekten Teilen (unzulässige Veränderungen am Tor)
- unzulässige Veränderungen am Antrieb
- Modifikationen und nicht zulässige Programmierungen am Antrieb und deren Bestandteilen
- der Betrieb mit 2x twist M/ML an einem Flügel ist nicht zulässig

Das Tor darf nicht Teil einer Brandschutzanlage, eines Fluchtwegs oder eines Notausgangs sein, welche das Tor bei Feuer automatisch schließt.

Eine automatische Schließung wird durch die Montage des Antriebs verhindert.

Beachten Sie die örtlichen Bauvorschriften.

Der Antrieb darf nicht eingesetzt werden in:

- explosionsgefährdeten Bereichen
- extrem salzhaltiger Luft
- aggressiver Atmosphäre, dazu gehört u. a. Chlor

1. Über diese Montage- und Betriebsanleitung

1.10 Qualifikation des Personals

Ausgebildeter Sachkundiger für Montage, Inbetriebnahme und Demontage

Diese Montage- und Betriebsanleitung **muss** von einem **ausgebildeten Sachkundigen**, der den Antrieb montiert oder wartet, gelesen und beachtet werden.

Arbeiten an der Elektrik und an spannungsführenden Bauteilen darf nur eine **ausgebildete Elektrofachkraft** durchführen, nach EN 50110-1.

Die Montage, Inbetriebnahme und Demontage des Antriebs darf nur ein ausgebildeter Sachkundiger durchführen. Unter einem ausgebildeten Sachkundigen wird eine vom Montagebetrieb bestellte Person verstanden.

Der ausgebildete Sachkundige muss Kenntnisse folgender Normen haben:

- EN 13241 Tore – Produktnorm
- EN 12604 Tore – Mechanische Aspekte – Anforderungen und Prüfverfahren
- EN 12605
- EN 12453 Nutzungssicherheit kraftbetätigter Tore

Nach Abschluss aller Arbeiten muss der **ausgebildete Sachkundige**:

- eine EG-Konformitätserklärung ausstellen
- an der Toranlage das CE-Zeichen/UKCA-Zeichen und das Typenschild anbringen

Betreiber einweisen und Unterlagen übergeben

Der **ausgebildete Sachkundige** muss den Betreiber einweisen in:

- den Betrieb des Antriebs und seine Gefahren
- den Umgang mit der manuellen Notentriegelung
- regelmäßige Wartung, Prüfung und Pflege, welche der Betreiber durchführen kann

Der **ausgebildete Sachkundige** muss den Betreiber informieren, welche Arbeiten nur durch einen ausgebildeten Sachkundigen durchgeführt werden dürfen:

- Installation von Zubehör
- Einstellungen
- regelmäßige Wartung, Prüfung und Pflege
- Fehlerbehebung

1.11 Informationen für den Betreiber

Der Betreiber **muss** darauf achten, dass an der Toranlage das CE-Zeichen/UKCA-Zeichen und das Typenschild angebracht wurden.

Folgende Unterlagen für die Toranlage muss der Betreiber erhalten:

- Korrekte Konformitätserklärung
- Übergabeprotokoll und Prüfbuch
- Montage- und Betriebsanleitung für den Antrieb und das Tor

Der Betreiber ist verantwortlich für:

- am Verwendungsort die Montage- und Betriebsanleitung griffbereit und gut zugänglich zur Verfügung zu stellen
- die bestimmungsgemäße Verwendung des Antriebs
- den einwandfreien Zustand des Antriebs
- die Einweisung aller Benutzer in den Betrieb des Antriebs, seine Gefahren, und die Notentriegelung
- den Betrieb
- regelmäßige Wartung, Prüfung und Pflege
- Fehlerbehebung

Der Antrieb darf nicht von Personen mit eingeschränkten physischen, sensorischen oder mentalen Fähigkeiten oder Mangel an Erfahrungen und Wissen bedient werden. Außer diese Personen wurden besonders unterwiesen und haben die Montage- und Betriebsanleitung verstanden.

Auch unter Aufsicht dürfen Kinder nicht mit dem Antrieb spielen oder diesen benutzen. Kinder müssen vom Antrieb ferngehalten werden. Handsender oder andere Befehlsgeber dürfen nicht in die Hände von Kindern geraten. Vor einer ungewollten und unbefugten Benutzung müssen Handsender sicher aufbewahrt werden.

Der Betreiber achtet auf die Einhaltung der Unfallverhütungsvorschriften und der gültigen Normen.

Für den gewerblichen Bereich gilt die Richtlinie „Technische Regeln für Arbeitsstätten ASR A1.7“ des Ausschusses für Arbeitsstätten (ASTA). Die Richtlinien müssen beachtet und eingehalten werden. Für andere Länder **muss** der Betreiber die gültigen landesspezifischen Vorschriften einhalten.

2. Allgemeine Sicherheitshinweise

2.1 Grundsätzliche Sicherheitshinweise für den Betrieb

Beachten Sie folgende grundsätzliche Sicherheitshinweise.

Die Steuerung darf nicht von Personen mit eingeschränkten physischen, sensorischen oder mentalen Fähigkeiten oder Mangel an Erfahrungen und Wissen bedient werden. Außer diese Personen wurden besonders unterwiesen und haben die Betriebs- und Montageanleitung verstanden. Personen die unter Einfluss von Drogen, Alkohol oder die Reaktionsfähigkeit beeinflussenden Medikamenten stehen, dürfen keine Arbeiten an der Steuerung durchführen. Auch unter Aufsicht dürfen Kinder nicht mit der Steuerung spielen oder diese benutzen. Kinder müssen von der Steuerung ferngehalten werden. Handsender oder andere Befehlsgeber dürfen nicht in die Hände von Kindern geraten. Vor einer ungewollten und unbefugten Benutzung müssen Handsender sicher aufbewahrt werden.

Gefahr bei Nichtbeachtung!

Werden Sicherheitshinweise nicht eingehalten, kann es zu schweren oder sogar tödlichen Verletzungen kommen.

- ▶ Alle Sicherheitshinweise unbedingt einhalten!

Gefahr durch elektrischen Strom!

Bei Berührung von stromführenden Teilen kommt es zu einer gefährlichen Körperdurchströmung. Elektrischer Schock, Verbrennungen oder Tod können die Folgen sein.

- ▶ Einbau, Prüfung und Austausch von elektrischen Teilen darf nur eine **ausgebildeten Elektrofachkraft** durchführen.
- ▶ Vor Arbeiten am Antrieb müssen Sie den Antrieb von der Spannungsversorgung trennen.
- ▶ Wenn ein Akku angeschlossen ist, trennen Sie diesen von der Steuerung.
- ▶ Überprüfen Sie die Spannungsfreiheit des Antriebes.
- ▶ Sichern Sie den Antrieb gegen Wiedereinschalten ab.

Gefahr durch Benutzung des Antriebs bei fehlerhaften Einstellungen oder bei Reparaturbedarf!

Wird der Antrieb trotz fehlerhafter Einstellungen oder bei Reparaturbedarf benutzt, kommt es zu schweren Verletzungen oder Tod.

- ▶ Steuerung nur mit korrekten Einstellungen und in ordnungsgemäßem Zustand benutzen.
- ▶ Störungen umgehend fachgerecht beseitigen lassen.

Gefahr durch Schadstoffe!

Unsachgemäße Lagerung, Verwendung oder Entsorgung von Akkus, Batterien und Komponenten des Antriebs stellen eine Gefahr für die Gesundheit von Menschen und Tieren dar. Es kommt zu schweren Verletzungen oder Tod.

- ▶ Akkus und Batterien müssen, für Kinder und Tiere, unzugänglich aufbewahrt werden.
- ▶ Akkus und Batterien müssen vor chemischen und thermischen Einflüssen fernhalten.
- ▶ Batterien und defekte Akkus nicht wieder aufladen.
- ▶ Sämtliche Komponenten des Antriebs, einschließlich Altakkus und Batterien dürfen nicht über den Hausmüll, sondern müssen sachgerecht entsorgt werden.

Gefahr von Quetschungen und Scherungen!

Bewegt sich das Tor und Personen oder Tiere stehen im Bewegungsbereich, kann es an der Mechanik und den Schließkanten des Tores zu Quetschungen und Scherungen kommen.

- ▶ Bedienen Sie den Antrieb nur bei direktem Sichtkontakt zum Tor.
- ▶ Sie müssen alle Gefahrenbereiche während des gesamten Torlaufs einsehen können.
- ▶ Beobachten Sie stets das sich bewegende Tor.
- ▶ Halten Sie Personen und Tiere vom Bewegungsbereich des Tores fern.
- ▶ Durchfahren Sie das Tor erst, wenn es vollständig geöffnet ist.
- ▶ Den Handsender müssen Sie so aufbewahren, dass eine unbefugte und ungewollte Betätigung, z. B. durch Personen und Tiere ausgeschlossen ist.
- ▶ Bleiben Sie nie im geöffneten Tor stehen.

Gefahr durch hineinragende Teile!

In öffentliche Fußwege und Straßen dürfen keine Teile hineinragen. Dies gilt auch während der Torbewegung. Personen und Tiere können schwer verletzt werden.

- ▶ Sie müssen öffentliche Fußwege und Straßen frei von hineinragenden Teilen halten.

Gefahr durch Spannungsspitzen!

Spannungsspitzen, z. B. durch Schweißgeräte, können die Steuerung zerstören.

- ▶ Steuerung erst nach Abschluss aller Montagearbeiten an die Stromversorgung anschließen.

Stolper- und Sturzgefahr!

Nicht sicher gelagerte Einzelteile wie Verpackung, Antriebsteile oder Werkzeuge können zu Stolpern oder Stürzen führen.

- ▶ Halten Sie den Montagebereich frei von unnötigen Gegenständen.
- ▶ Stellen Sie alle Einzelteile sicher ab, dass keine Personen stolpern oder stürzen können.
- ▶ Sie müssen die allgemeinen Arbeitsplatzrichtlinien einhalten.

Gefahr durch optische Strahlung!

Wird längere Zeit in eine helle LED geblickt, kann es zu kurzzeitigen Irritationen des Sehvermögens kommen. Infolgedessen kann es zu schweren oder tödlichen Unfällen kommen.

- ▶ Nicht direkt in die LED – Beleuchtung blicken.

Gefahr für die Augen!

Beim Bohren können Augen und Hände durch Späne schwer verletzt werden.

- ▶ Tragen Sie Ihre persönliche Schutzbrille.

Gefahr für die Hände!

Raue Metallteile können beim Anfassen oder Berühren Kratz- und Schnittwunden hervorrufen.

- ▶ Tragen Sie Ihre persönliche Schutzhandschuhe.

2. Allgemeine Sicherheitshinweise

Gefahr für die Füße!

Herabfallende Teile können zu Fußverletzungen führen.

- ▶ Tragen Sie Ihre persönlichen Sicherheitsschuhe.

2.2 Zusätzliche Sicherheitshinweise für die Funkfernsteuerung

Beachten Sie folgende grundsätzliche Sicherheitshinweise.

Gefahr von Quetschungen und Scherungen!

Wird das Tor nicht eingesehen und die Funksteuerung betätigt, kann es durch die Mechanik oder die Schließkanten bei Personen und Tieren zu Quetschungen und Scherungen kommen.

- ▶ Insbesondere wenn Bedienelemente wie die Funkfernsteuerung betätigt werden, müssen während des gesamten Torlaufs alle Gefahrenbereiche einsehbar sein.
- ▶ Beobachten Sie stets das sich bewegende Tor.
- ▶ Halten Sie Personen und Tiere vom Bewegungsbereich des Tores fern.
- ▶ Greifen Sie nie in das laufende Tor oder sich bewegende Teile.
- ▶ Durchfahren Sie das Tor erst, wenn es vollständig geöffnet ist.
- ▶ Den Handsender müssen Sie so aufbewahren, dass eine unbefugte und ungewollte Betätigung, z. B. durch Personen und Tiere ausgeschlossen ist.
- ▶ Bleiben Sie nie im geöffneten Tor stehen.

2.3 Hinweise und Informationen zum Betrieb und zur Funkfernsteuerung

Der Betreiber der Funkanlage genießt keinerlei Schutz vor Störungen durch andere Fernmeldeanlagen und Geräte. Dazu gehören z. B. Funkanlagen, die ordnungsgemäß im gleichen Frequenzbereich betrieben werden. Beim Auftreten erheblicher Störungen **muss** der Betreiber sich an das zuständige Fernmeldeamt für Funkstörmesstechnik oder Funkortung wenden.

➔ HINWEIS

- Wird das Tor nicht eingesehen und die Funkfernsteuerung betätigt, können Gegenstände im Bewegungsbereich des Tores eingeklemmt und beschädigt werden. Es dürfen sich keine Gegenstände im Bewegungsbereich des Tores befinden.
Der Antrieb darf nur bei direktem Sichtkontakt zum Tor bedient werden.

INFORMATION



- Alle außer Betrieb genommenen Komponenten, Altakkus und Altbatterien des Antriebs dürfen nicht in den Hausmüll. Entsorgen Sie nicht mehr verwendete Komponenten, Altakkus und Altbatterien ordnungsgemäß. Hierzu müssen Sie die örtlichen und landesspezifischen Bestimmungen einhalten.

3. Funktions- und Produktbeschreibung

3.1 Der Antrieb und sein Funktionsprinzip

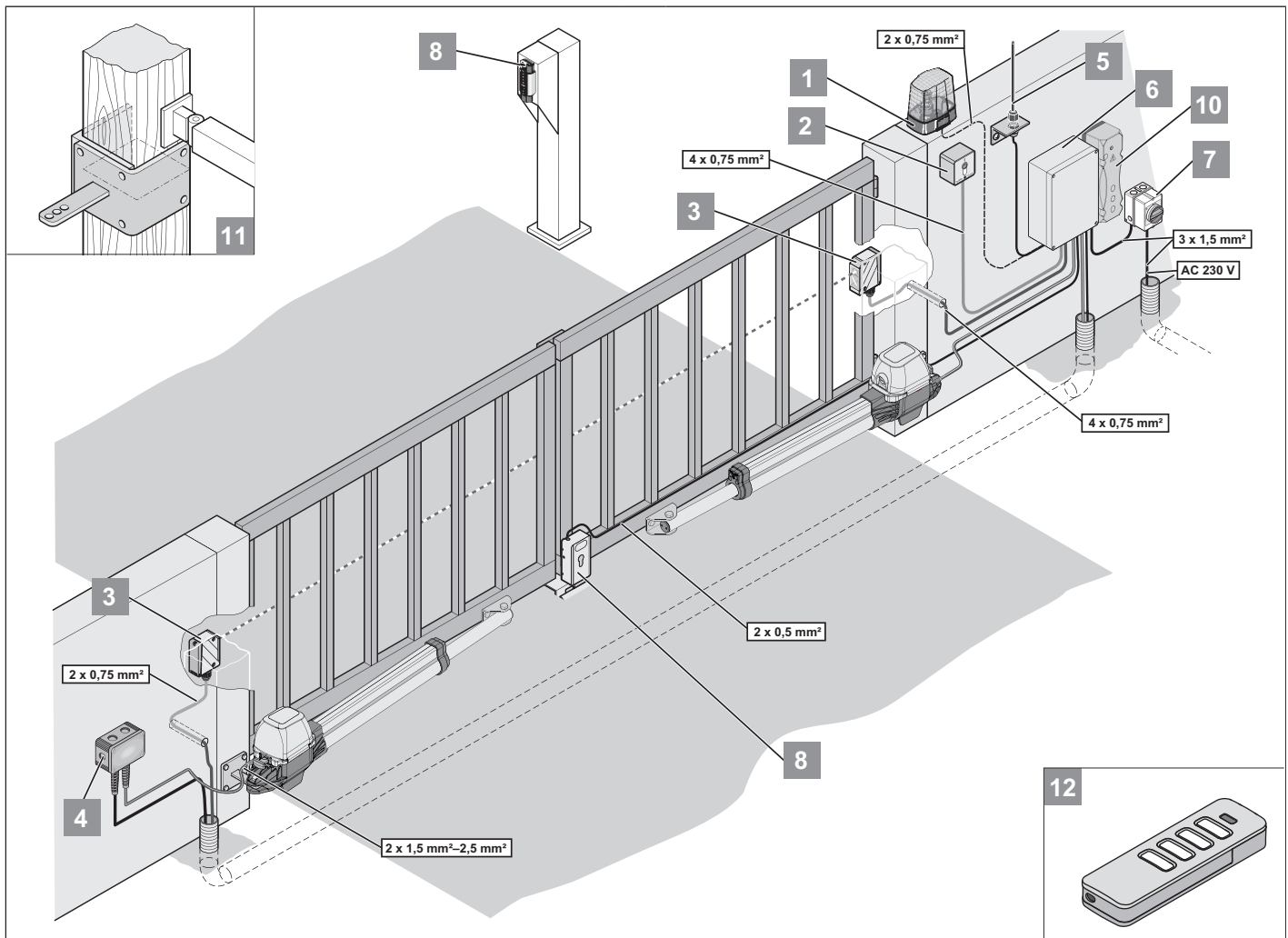


Abb. Toraufbau mit 2 Antrieben am Beispiel eines 2-flügeligen Tores

1	Warnlicht DC 24 V/25 W
2	Schlüsseltaster (1- oder 2-Kontakt)
3	Lichtschranke
4	Verbindungskabelsatz 7 m (IP67)
5	Antenne extern (inklusive Kabel)
6	Hauptschalter (abschließbar)
7	Steuerung
8	Elektroschloss DC 24 V
9	Telecodey
10	Accu 2.2
11	Holzpfeostenbeschlag
12	Handsender

Mit dem elektrisch betriebenen Antrieb und der separaten Steuerung können 1-flügelige und 2-flügelige Drehtore betrieben werden. Optional erhältliche Zubehörteile ermöglichen eine Anpassung der Antriebe an spezielle Ausprägungen dieser Tore. Die Steuerung der Antriebe erfolgt z. B. über einen Handsender.

Bei 2-flügeligen Toren wird durch Einstellungen in der Steuerung die Einhaltung einer bestimmten Reihenfolge beim Öffnen oder Schließen der Torflügel gewährleistet.

Der Antrieb wird mit Zubehör wie z. B. Handsender geliefert. Im Set für 2-flügelige Tore ist **keine** Verbindungsleitung für die Steuerung zum zweiten Antrieb enthalten.

➔ HINWEIS

- Weitere Impulsgeber sind: Handsender, Telecodey, Funkinnentaster und Schlüsseltaster.
- Beim Handsender, Telecodey oder Funkinnentaster muss keine Verbindungsleitung zum Antrieb installiert werden.

3. Funktions- und Produktbeschreibung

3.2 Einbaulage des Antriebs

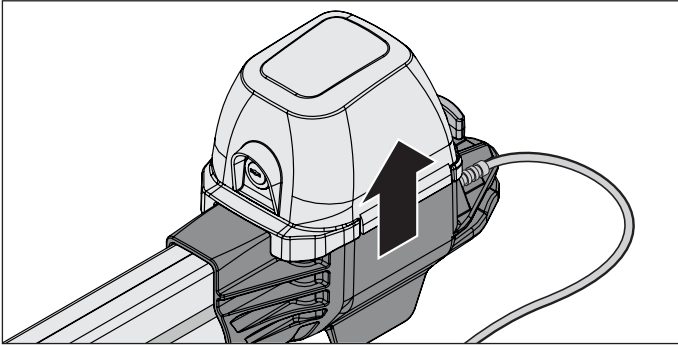


Abb. Beispiel für 1-flügeliges Tor

1. Antrieb waagrecht montieren. Einbaulage des Motors beachten – der Motor **mus** immer nach oben zeigen.

3.3 Sicherheitsausrüstung

Der Antrieb stoppt und reversiert ein Stück, wenn er ein Hindernis erkennt. Dadurch werden Personen- und Sachschäden verhindert. Abhängig von der Einstellung wird das Tor teilweise oder vollständig geöffnet.

Bei einem Stromausfall kann das Tor über den Notentriegelungsgriff von innen oder über einen Bowdenzug von außen, geöffnet werden.

Siehe dazu auch Kapitel „10.5 Bei Stromausfall“ auf Seite 52, „10.6 Funktionsweise der Notentriegelung“ auf Seite 52 oder Absatz „Notentriegelung mittels Bowdenzug“ auf Seite 24.

3.4 Produktkennzeichnung

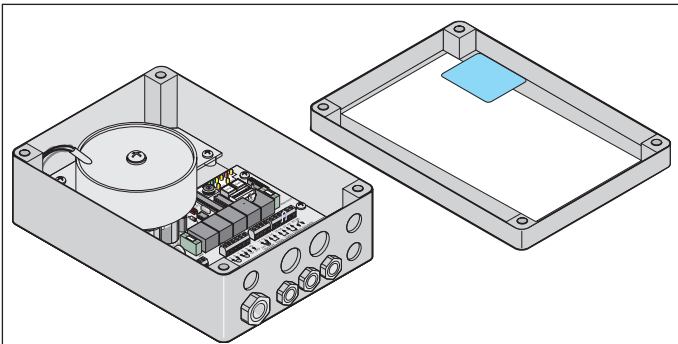


Abb. Steuerung mit Typenschild auf der Innenseite des Deckels

Das Typenschild beinhaltet:

- Typenbezeichnung
- Artikelnummer
- Herstellungsdatum mit Monat und Jahr
- Seriennummer

Bei Rückfragen oder im Servicefall geben Sie bitte die Typenbezeichnung, das Herstellungsdatum und die Seriennummer an.

3.5 Erläuterungen verwendeter Begriffe

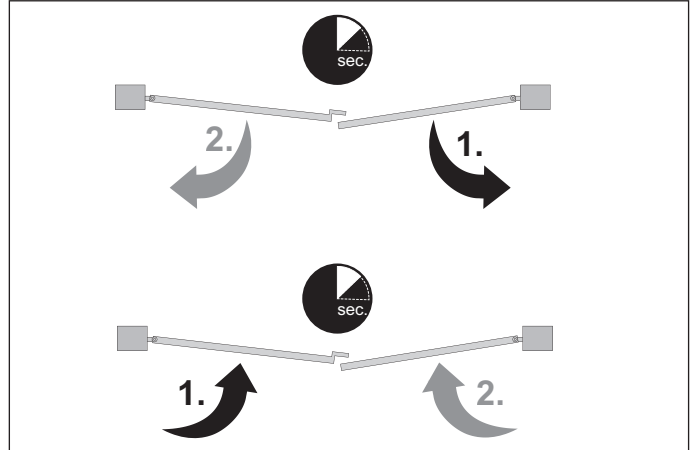


Abb. Beispiel für die Bewegungsabfolge

Linkes Tor/Rechtes Tor

In dieser Montage- und Betriebsanleitung wird immer davon ausgegangen, dass die Betrachtungsrichtung aus dem Innenbereich des Grundstücks erfolgt. Die Antriebe befinden sich zwischen den beiden Pfosten und innerhalb des Grundstücks. Das Tor öffnet sich in das Grundstück.

➔ HINWEIS

Beachten Sie bei Verwendung der Antriebe, dass es sich beim „Tor nach außen öffnen“ um Abweichungen von der Standardfunktion handelt.

Daraus ergeben sich auch andere Bedingungen bei Montage, Funktionsweise, Bedienung usw.

Gehflügel

Bezeichnet den Torflügel, der als erster öffnet und als letzter schließt. Die Abfolge der Bewegungen ist z. B. bei einer Anschlagseite an einem Torflügel notwendig. Bei 1-flügeligen Toren gibt es nur einen Gehflügel.

Standflügel

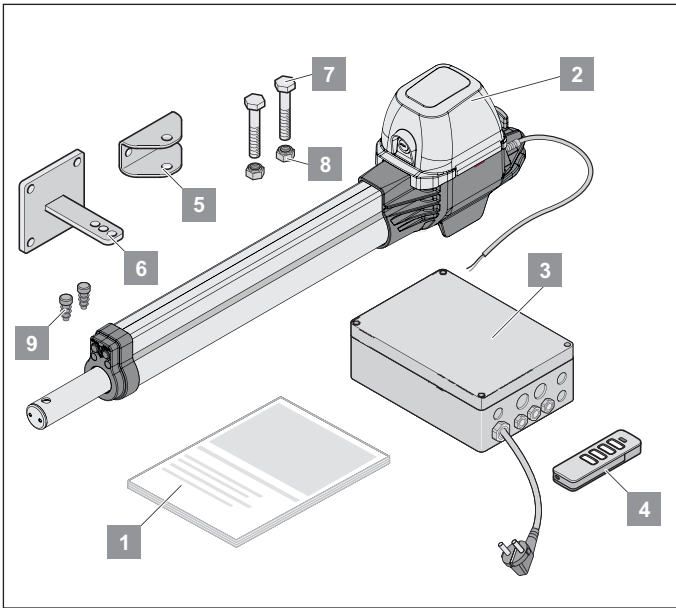
Bezeichnet den Torflügel, der als letzter öffnet und als erster schließt.

Mischbetrieb

Mischbetrieb 1x twist M oder ML und 1x twist XL oder twist 350 ausschließlich möglich in Verbindung mit der Steuerung DTA-1 und dem Umbauset „twist XS“ (Artikelnummer: 3248V000).

3. Funktions- und Produktbeschreibung

3.6 Lieferumfang



Komplettset		1-flügelig	2-flügelig
twist M Gewicht		8,9 kg	13,9 kg
twist M Verpackung (L x B x H)		788 x 193 x 205 mm	
twist ML Gewicht		9,7 kg	15,0 kg
twist ML Verpackung (L x B x H)		990 x 193 x 205 mm	
1	Montage- und Betriebsanleitung	1x	1x
2	Antrieb mit Kabel	1x	2x
3	Steuerung im Gehäuse (inklusive Funkempfänger, Transformator und Netzstecker)	1x	1x
4	Handsender inklusive Batterie	1x	1x
5	Beschlag für Torflügel	1x	2x
6	Beschlag für Pfosten/Pfeiler	1x	2x
7	6-Kant-Schraube (M10 x 55 mm)	2x	4x
8	Stopfmutter (M10)	2x	4x
9	Lamellenstopfen	2x	4x

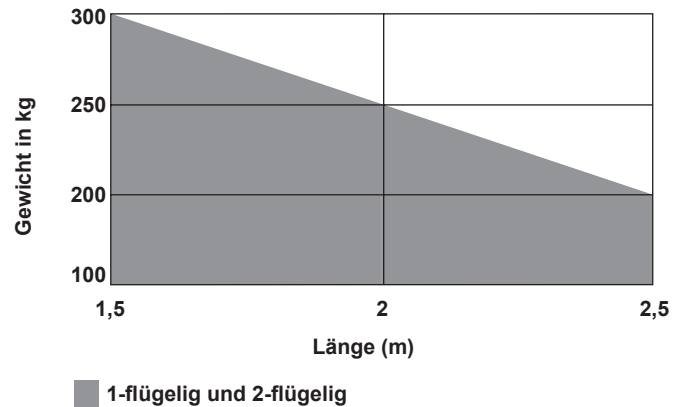
Vergewissern Sie sich beim Auspacken, dass alle Teile in der Verpackung enthalten sind. Der tatsächliche Lieferumfang kann je nach Ausführung des Antriebs variieren.

➔ HINWEIS

- Befestigungsmaterial wie Schrauben und Dübel werden nicht mitgeliefert. Wählen Sie für den jeweiligen Untergrund passendes Befestigungsmaterial aus.

3.7 Technische Daten

Zulässige Torflügelmaße



Füllung

Höhe (m)	Füllung (%)		
	1,5	2	2,5
2	70	60	50
1,5	90	80	70
1	100	100	100
0,5	100	100	100
Länge (m)	1,5	2	2,5

Tab. Verhältnis: Torfläche zu Füllgrad

Angaben gültig bei B-Maß 260 mm und A-Maß 80 mm; ermittelte Werte bei Torblattstärke 50 mm und Drehpunkt mittig, bezogen auf das angegebene maximale Torgewicht.

Bei steigenden Toren

⚠️ WARNUNG



Verletzungsgefahr im entriegelten Zustand!

Verletzungsgefahr durch unkontrolliertes Zufallen im entriegelten Zustand bei steigenden Toren, die nicht gewichtsausgeglichen sind!

- ▶ Nur gewichtsausgeglichene steigende Tore verwenden.
- ▶ Halten Sie Personen und Tiere vom Bewegungsbereich des Tores fern.
- ▶ Greifen Sie nie in das laufende Tor oder bewegte Teile.
- ▶ Durchfahren Sie das Tor erst, wenn es vollständig geöffnet ist.

➔ HINWEIS

- Gewicht: max. 120 kg
- Länge: min. 0,825 m (twist M)
min. 1,0 m (twist ML)
max. 2,5 m
- Torsteigung: max. 10 %

3. Funktions- und Produktbeschreibung



INFORMATION

- Torbeschlag: (Artikelnummer: S10758-00001, linker Torflügel)
- Torbeschlag: (Artikelnummer: S10759-00001, rechter Torflügel)

	twist M	twist ML
Nennspannung	AC 220–240 V	
Nennfrequenz	50–60 Hz	
Speicherplätze im Funkempfänger	40/450 ⁽¹⁾	
Einschaltdauer	S3 = 15 %	
Betriebstemperatur	-25 °C bis +65 °C	
Emissionswert nach Betriebsumgebung	47 dB(A)	
IP-Schutzart Steuerung	IP65	
IP-Schutzart Antrieb	IP44	
Schutzklasse	I	
Max. Schubgeschwindigkeit	16,5 mm/s	
Max. Zug- und Druckkraft (je Flügel)	2.000 N	
Nenn-, Zug- und Druckkraft (je Flügel)	660 N	
Max. Leistungsaufnahme (je Flügel)	140 W	
Max. Stromaufnahme (je Flügel)	0,8 A	
Nennleistungsaufnahme (je Flügel)	75 W	
Nennstromaufnahme (je Flügel)	0,5 A	
Leistungsaufnahme im Energiesparmodus	2,9 W	
Max. Torgewicht (je Flügel)*	300 kg	
Min. Flügellänge (je Flügel)	0,825 m	1,0 m
Max. Flügellänge** (je Flügel)	2,5 m	
Torsteigung***	10 %	

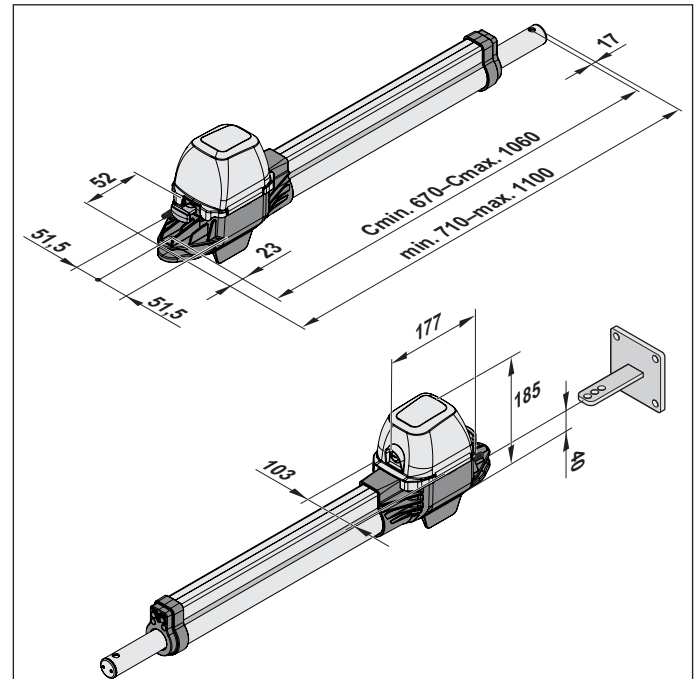
* Bei max. 1,5 m Torflügelbreite, 1-flügelige Anlage.

** Bei max. 200 kg.

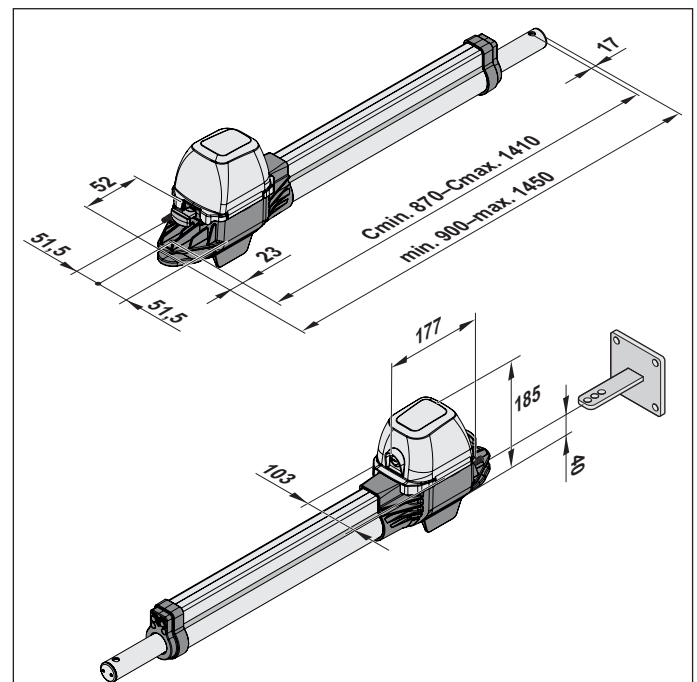
*** Siehe Absatz, „Bei steigenden Toren“ auf Seite 13.

⁽¹⁾ 40 SOMloq2 (Memo 450)

3.8 Abmessungen twist M (Maße in mm)



3.9 Abmessungen twist ML (Maße in mm)



3. Funktions- und Produktbeschreibung

3.10 Anschlussmöglichkeiten

Es darf nur Zubehör von **SOMMER** verwendet werden. Beachten Sie die dazugehörigen Anleitungen.

Das Zubehör darf nur von **ausgebildeten Sachkundigen** montiert und eingestellt werden. Der Einsatz von Zubehör kann je nach Typ variieren.

Steuerung	twist M	twist ML
2-Draht-Lichtschanke	–	–
4-Draht-Lichtschanke	•	•
Elektroschloss DC 24 V	•	•
Verbindungskabelsatz 7 m (IP67)	•	•
Taster 1	•	•
Taster 2	•	•
Warnlicht DC 24 V, 25 W	•	•
SOMup4 S2	•	•
Memo	•	•
Ausgang DC 24 V	•	•
Schlüsseltaster	•	•
Anschluss für Akku	•	•
DIP-Schalter	8	8

4. Montage

4.1 Erforderliches Werkzeug und persönliche Schutzausrüstung

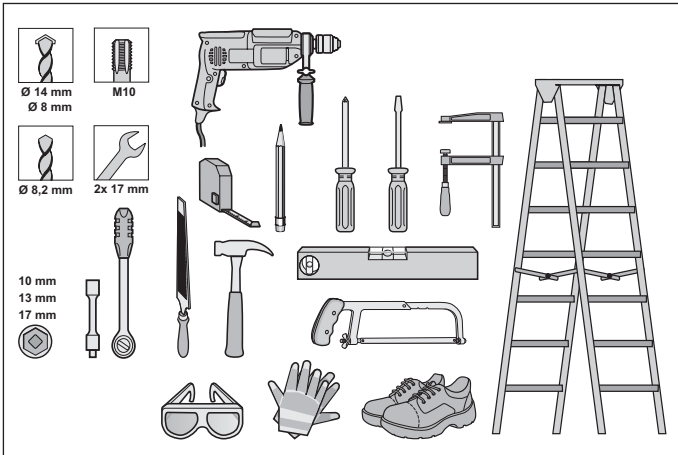


Abb. Empfohlenes Werkzeug und persönliche Schutzausrüstung für die Montage

Werkzeug	Größe
Kreuzschlitzschraubendreher	PH2
Schlitzschraubendreher	3,5 mm
Inbusschlüssel	SW4
Innensechskantschlüssel	8 mm
Gabel- oder Ringschlüssel	17 mm
Ratsche	
Ratscheneinsatz	10/13/17 mm

Für den Zusammenbau und die Montage des Antriebs empfehlen wir die oben abgebildeten Werkzeuge und Schutzausrüstungen. Legen Sie die erforderlichen Werkzeuge und persönlichen Schutzausrüstungen bereit, um eine schnelle und sichere Montage zu gewährleisten.

Tragen Sie Ihre persönliche Schutzausrüstung. Dazu gehören eine Schutzbrille, Schutzhandschuhe und ein Schutzhelm.

4.2 Wichtige Hinweise und Informationen

Beachten Sie insbesondere folgende Warnhinweise, Hinweise und Informationen, um eine sichere Montage durchführen zu können.

⚠️ GEFAHR



Gefahr bei Nichtbeachtung!

Werden Warnhinweise nicht eingehalten, kommt es zu schweren Verletzungen oder Tod.

- ▶ Lesen und beachten Sie insbesondere die folgenden Warnhinweise.
- ▶ Lesen und beachten Sie auch die Sicherheitshinweise in Kapitel „2. Allgemeine Sicherheitshinweise“ ab Seite 9.

⚠️ WARNUNG



Stolper- und Sturzgefahr!

Nicht sicher gelagerte Einzelteile wie Verpackung, Antriebsteile oder Werkzeuge können zu Stolpern oder Stürzen führen.

- ▶ Halten Sie den Demontagebereich frei von unnötigen Gegenständen.
- ▶ Stellen Sie alle Einzelteile sicher ab, dass keine Personen stolpern oder stürzen können.
- ▶ Sie müssen die allgemeinen Arbeitsplatzrichtlinien einhalten.



Verletzungsgefahr für den Körper!

Beim Schweißen kann der Körper, vorallem Augen und Hände durch Strahlung und Funken sowie mechanische und thermische Gefährdung schwer verletzt werden.



Tragen Sie beim Schweißen eine geeignete persönliche Schutzausrüstung wie:



▶ Persönlicher Gesichtsschutz



▶ Persönliche Schutzkleidung



▶ Persönliche Schutzhandschuhe



Gefahr durch optische Strahlung!

Bei längerem Blicken in eine LED aus kurzer Distanz kann es zu einer optischen Blendung kommen. Das Sehvermögen kann kurzzeitig stark eingeschränkt sein. Dadurch kann es zu schweren oder tödlichen Unfällen kommen.

- ▶ Blicken Sie nie direkt in eine LED.



Verletzungsgefahr für Augen!

Beim Bohren können Augen und Hände durch Späne schwer verletzt werden.



- ▶ Beim Bohren müssen Sie Ihre persönliche Schutzbrille tragen.



Verletzungsgefahr für Füße!

Herabfallende Teile können Füße schwer verletzen.



- ▶ Beim Arbeiten am Tor müssen Sie Ihre persönlichen Sicherheitsschuhe tragen.

⚠️ VORSICHT



Verletzungsgefahr im Kopfbereich!

Beim Anstoßen an herabhängenden Gegenständen kann es zu schweren Kratz- und Schnittwunden kommen.



- ▶ Bei der Demontage von herabhängenden Teilen müssen Sie Ihren persönlichen Schutzhelm tragen.

4. Montage



Gefahr von Kratz- und Schnittwunden!

Raue Metallteile können beim Anfassen oder Berühren Kratz- und Schnittwunden hervorrufen.



► Beim Arbeiten mit rauen Metallteilen müssen Sie Ihre persönlichen Schutzhandschuhe tragen.

→ HINWEIS

- Sind die Tore oder die Torpfosten instabil, können Teile davon ausbrechen und herabfallen. Gegenstände können beschädigt werden. Tore und Torpfosten müssen stabil sein.
- Um Schäden am Tor oder am Antrieb zu verhindern, nur geeignetes und gegebenenfalls für den öffentlichen Bereich zugelassenes Befestigungsmaterial verwenden. Das Befestigungsmaterial dem Material der Tore und Torpfosten anpassen.
- Bei relativ großen Torflügeln oder hohen Füllgraden der Torflügel und großem Druck durch Wind, können Schäden an der Toranlage entstehen. Zur sicheren Verriegelung werden Elektroschlösser empfohlen.

4.3 Montage vorbereiten

Voraussetzungen für die Montage

Vor der Montage **muss** geprüft werden, ob der Antrieb für das Tor geeignet ist. Für Informationen zu zulässigen Gewichten der Torflügel, siehe Kapitel „3.7 Technische Daten“ auf Seite 13

Bei 1-flügeligen und 2-flügeligen Toren **muss** an der Endlage Tor ZU und Tor AUF torseitig ein Endanschlag montiert sein.

→ HINWEIS

- Es wird empfohlen die Steuerung innerhalb des Grundstücks zu montieren, um die Steuerung vor möglichen Beschädigungen durch Dritte zu schützen.

Entfernung von Betätigungsteilen und ungeeigneter Bauteile

Vor der Montage müssen entfernt werden:

- Handverriegelung am Tor
- alle Seile und Schlaufen, die zur Handbetätigung des Tores notwendig sind
- alle manuellen Verriegelungssysteme, z. B. Schlösser oder Riegel

→ HINWEIS

- Wenn an einem Tor Anbauteile, z. B. Riegel oder Schlösser, vorhanden sind, können diese den Antrieb blockieren. Es können Störungen oder Schäden am Antrieb entstehen.

Vor der Montage des Antriebs alle ungeeigneten Anbauteile entfernen oder sicher stilllegen.

Vorhandene Tormechanik und Montagepfosten überprüfen

Vor Beginn der Montage **muss** sichergestellt sein, dass der Antrieb für die vorhandene Toranlage geeignet ist.

Die vorhandene Toranlage **muss** folgende Kriterien erfüllen:

- Länge eines Flügels (min. 825 mm twist M/1.000 mm twist ML) bis max. 2.500 mm, siehe Kapitel „3.7 Technische Daten“ auf Seite 13
- Torhöhe max. 2.000 mm
- Gewicht eines einzelnen Torflügels max. 300 kg, siehe Kapitel „3.7 Technische Daten“ auf Seite 13
- Gewicht sollte flächig verteilt sein
- Torflügel **muss** sich im gesamten vorgesehenen Schwenkbereich manuell leicht bewegen lassen
- Torflügel **muss** in jeder Lage stehen bleiben und darf sich nicht selbstständig in eine Vorzugslage bewegen
- stabile Montagepfosten

Alle bestehenden Zubehöerteile auf ihre Funktion überprüfen und austauschen. Es darf nur originales Zubehör von **SOMMER** angeschlossen werden.

4. Montage

4.4 A-/B-Maßtabellen (Richtwerte)

HINWEIS

Vor der Montage A-/B-Maße festlegen. Ohne die A-/B-Maße kann der Antrieb nicht richtig montiert und betrieben werden.

- Unterschiedliche Pfosten- und Pfeilermaße beachten.



INFORMATION

- **Weißer Felder:** Einbaubereich nur für waagerechte Tore.
- **Graue Felder:** Einbaubereich für steigende und waagerechte Tore.
- **Achtung:** Steigende Tore nur mit speziellen Torbeschlägen verwenden:
Torbeschlag: (Artikelnummer: S10758-00001, linker Torflügel)
Torbeschlag: (Artikelnummer: S10759-00001, rechter Torflügel)

HINWEIS

A-/B-Maße so wählen, dass der gewünschte Öffnungswinkel (D) erreicht wird. Der angegebene Öffnungswinkel ist ein Richtwert für den größtmöglichen Winkel.

- Bei Torflügelängen größer als 1,5 m oder vollflächig geschlossenem Tor, muss das B-Maß mindestens 140 mm betragen.
- Die Angaben in den Maßtabellen können sich je nach Tormechanik unterscheiden, daher sollten diese im Vorfeld geprüft werden.

HINWEIS

Die Richtwerte in den Maßtabellen wurden anhand folgender Daten berechnet:

- Windgeschwindigkeit 28,3 m/s
- Torhöhe 2,0 m
- Torbreite 2,5 m
- Torfüllung 35 %, gleichmäßig verteilt
- ohne Elektroschloss

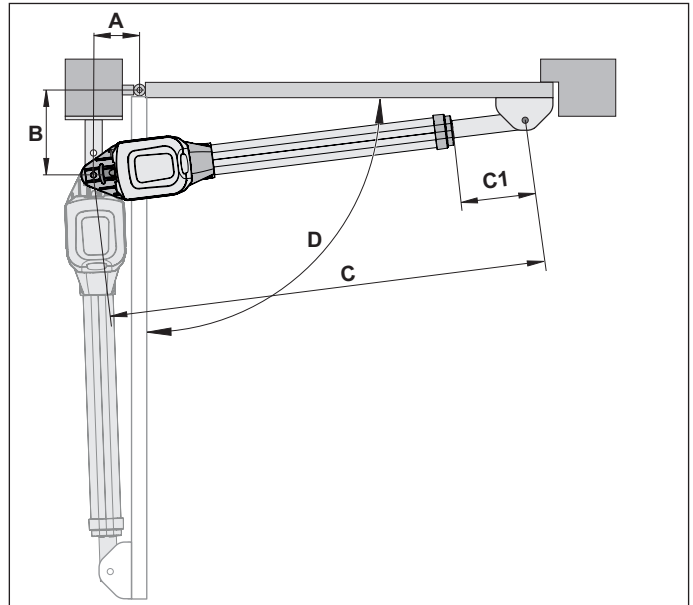


Abb. Bemaßungen – Werte gemäß Maßtabellen

Maßtabelle twist M

B	A		80	100	120	140	160	180	200	220	240	260	max. Torflügelbreite ohne Elektroschloss								
	C	C1												D							
100	851	221	875	245	918	288	957	327	994	363	1026	369	1041	411	1043	413	1051	421	1040	410	1,5 m
			90°	93°	105°	113°	118°	120°	115°	108°	100°	98°									
120	872	242	896	266	935	305	968	338	1019	374	1035	405	1041	411	1042	412	1040	410	1037	407	1,5 m
			90°	93°	103°	108°	113°	115°	108°	102°	97°	93°									
140	894	242	918	288	951	321	987	357	1018	388	1048	418	1040	410	1040	410	1038	408	1043	407	2,5 m
			90°	93°	100°	107°	110°	112°	101°	96°	92°	90°									
160	916	286	940	310	971	341	1001	371	1035	405	1049	419	1051	421	1040	410					2,5 m
			90°	93°	99°	103°	108°	104°	98°	91°											
180	938	308	961	332	991	361	1021	391	1050	420	1041	410	1050	420							2,5 m
			90°	93°	98°	102°	105°	94°	92°												
200	961	331	984	354	1010	380	1039	409	1042	412											2,5 m
			90°	93°	96°	100°	93°														
220	983	354	1008	378	1032	403	1051	421													2,5 m
			90°	93°	96°	95°															
240	1007	399	1031	401																	2,5 m
			90°	93°																	
260	1030	400																			2,5 m
			90°																		

4. Montage

Maßtabelle twist ML

B	A		80	100	120	140	160	180	200	220	240	260	280	max. Torflügelbreite ohne Elektroschloss	
	C	C1													
		D													
100			1041 216 90°	1065 240 93°	1108 283 105°	1147 322 113°	1183 358 118°	1216 391 120°	1256 431 125°	1298 473 130°	1317 592 125°	1346 521 125°	1376 551 125°		1,5 m
120			1062 237 90°	1086 261 93°	1128 303 103°	1158 333 108°	1194 369 113°	1235 410 115°	1264 439 120°	1304 479 125°	1321 596 120°	1349 524 120°	1376 551 120°		
140			1083 258 90°	1107 282 93°	1141 316 100°	1177 352 107°	1208 383 110°	1244 419 115°	1279 354 118°	1309 484 125°	1340 515 120°	1358 533 117°	1377 552 115°		
160			1105 280 90°	1129 304 93°	1160 335 99°	1191 366 103°	1245 400 108°	1258 433 112°	1292 567 115°	1316 491 122°	1360 536 120°	1372 547 115°	1385 560 112°		
180			1127 302 90°	1151 326 93°	1180 355 98°	1210 385 102°	1246 421 108°	1279 454 112°	1308 583 113°	1331 506 120°	1372 547 117°	1392 567 115°	1398 573 110°		
200			1149 324 90°	1173 348 93°	1199 374 96°	1230 405 101°	1261 436 105°	1296 471 110°	1326 501 112°	1364 539 117°	1387 562 115°	1396 571 110°	1398 573 105°		2,5 m
220			1171 346 90°	1195 370 93°	1221 396 96°	1252 427 101°	1283 458 105°	1316 491 109°	1343 518 110°	1380 555 115°	1393 568 110°	1398 573 105°	1396 571 100°		
240			1194 369 90°	1218 393 93°	1242 417 95°	1273 448 100°	1305 480 105°	1335 510 108°	1364 540 110°	1397 572 113°	1399 574 105°	1399 574 100°	1392 567 95°		
260			1217 392 90°	1241 416 93°	1265 440 95°	1295 470 100°	1324 499 103°	1353 390 106°	1380 555 107°	1398 573 105°	1380 555 95°	1398 573 95°	1386 561 90°		
280			1240 450 90°	1264 439 93°	1289 463 95°	1316 491 99°	1344 519 102°	1374 519 105°	1389 573 105°	1405 579 100°	1389 564 92°	1394 569 90°			
300			1264 439 90°	1287 462 93°	1311 486 95°	1337 512 98°	1365 540 101°	1392 567 103°	1390 565 95°	1408 583 95°					
320			1287 462 90°	1311 486 93°	1334 509 95°	1371 536 98°	1388 563 101°	1394 569 95°	1401 576 92°						
340			1311 486 90°	1334 509 93°	1358 532 95°	1382 557 97°	1410 585 100°								
360			1353 510 90°	1358 533 93°	1382 557 95°										
380			1359 534 90°	1382 557 93°											
400			1380 558 90°												

4.5 Beschläge

⚠ VORSICHT



Nur zugelassenes Befestigungsmaterial verwenden!

Beschläge an Stein- oder Betonpfeilern mit Spreizdübeln oder Klebeverbundankern befestigen.

► Die Befestigung darf sich im Betrieb nicht lockern.



INFORMATION

- Funkenflug kann den Antrieb beschädigen, z. B. bei Schweißarbeiten an Pfosten oder Torflügeln.
- Vor Schweißarbeiten Antrieb abdecken oder abmontieren.
- Schweiß- und Schleifrückstände beschleunigen die Korrosion der Beschläge.
- Nach der Montage nicht an Beschlägen schweißen oder schleifen.

➔ HINWEIS

- Die Festigkeit der mitgelieferten Beschläge ist auf den Antrieb abgestimmt. Wenn andere Beschläge verwendet werden, erlischt die Gewährleistung.
- Das B-Maß **muss** mindestens 100 mm betragen (siehe „A-/B-Maßtabelle“). Kleinere B-Maße ausgleichen durch eine Distanzplatte unter dem Pfostenbeschlag. Abstände zwischen Torflügel und Pfosten oder Torflügel und Antrieb entsprechend den derzeit gültigen Normen einhalten.

Stahlpfosten

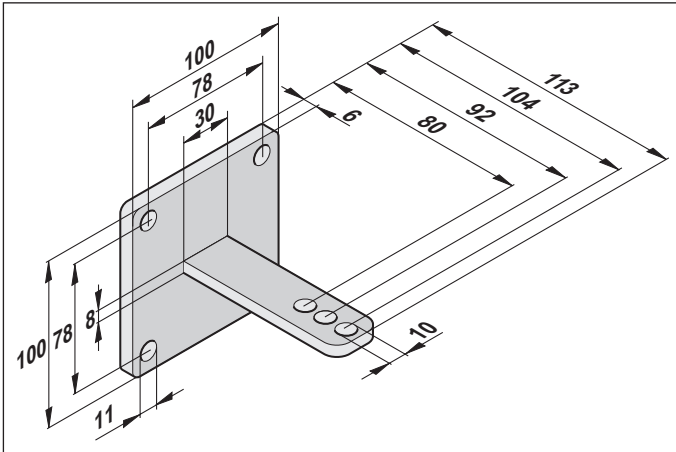
- Wandstärke des Pfostens beachten.
- Beschlag direkt an Stahlpfosten anschweißen oder anschrauben.

Stein- oder Betonpfeiler

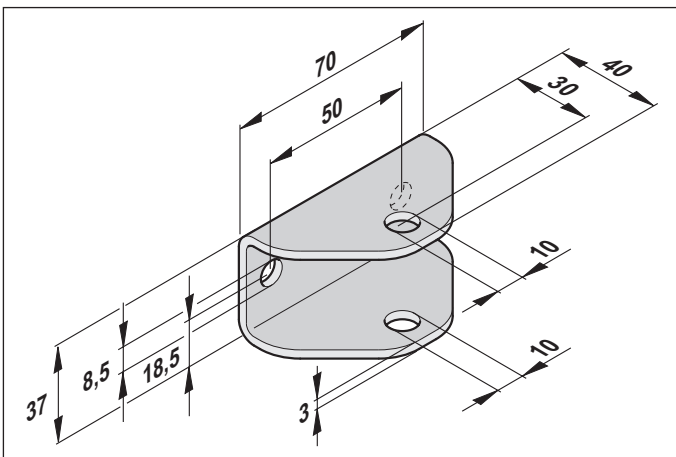
- Abstand der Befestigungslöcher von der Pfeilerkante einhalten. Abstand hängt von der Art der Spreizdübel oder Klebeverbundanker ab. Empfehlungen der Hersteller beachten.

4. Montage

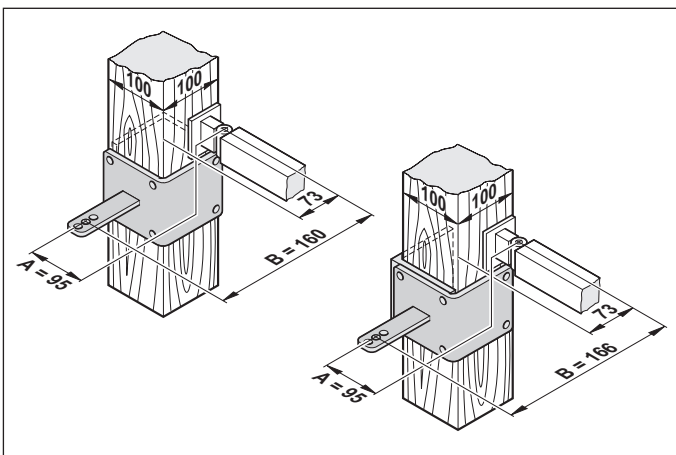
Pfosten-/Pfeilerbeschlag (Maße in mm)



Torflügelbeschlag (Maße in mm)



Holzpfostenbeschlag (Maße in mm)



Sonderbeschläge bei innenliegenden Drehpunkten

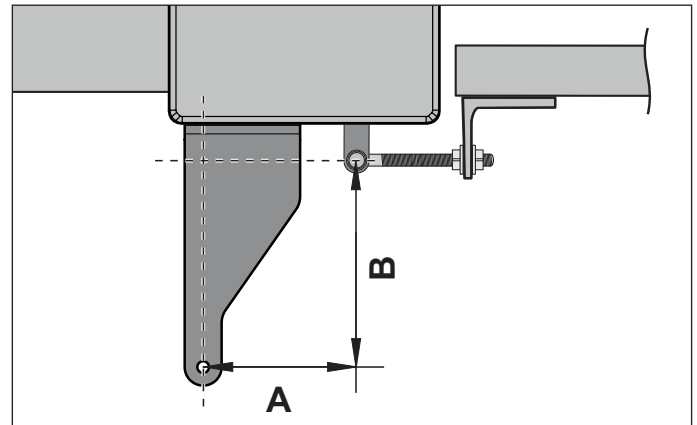


Abb. Drehpunkt innenliegend

i INFORMATION

- Zur fachgerechten Montage sind bei innenliegenden Drehpunkten gegebenenfalls Sonderbeschläge zur Einhaltung der geforderten A-/B-Maße erforderlich.
- Bei innenliegendem Drehpunkt muss sich der Drehpunkt des Antriebs zum Torband befinden.

HINWEIS

- Vor der Montage des Antriebs sicherstellen, dass die Torpfostenbeschläge (Sonderbeschläge) für die fachgerechte Montage geeignet sind.
- Die Montage nach den Vorgaben der jeweiligen A-/B-Maßtabelle vornehmen.

Weitere Informationen zu Torpfostenbeschlägen:



<https://b2b.de.sommer.eu/zubehoer/drehtorantriebe/beschlaege-drehtorantriebe.html?>

4. Montage

Abweichung von Pfostenbeschlägen

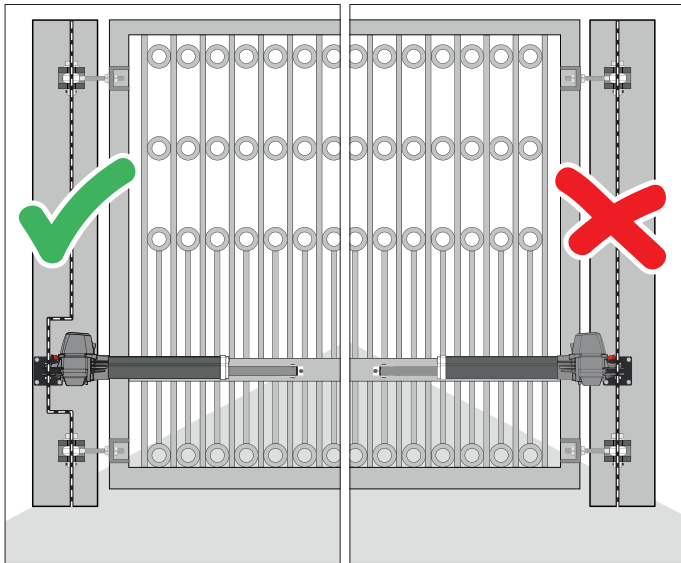


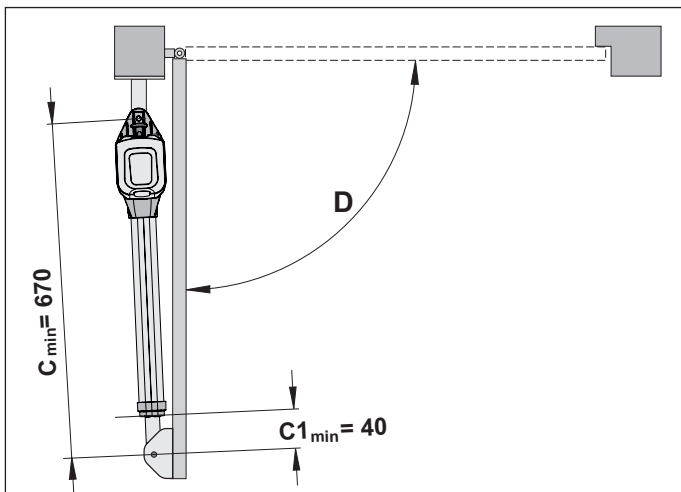
Abb. 1 Drehpunkt richtig Abb. 2 Drehpunkt falsch

1. Drehpunkt des Antriebs versetzt zum Torband (nach Vorgaben A-/B-Maßtabelle) montiert.
2. Drehpunkt des Antriebs und Torband sind parallel in einer Linie montiert (**A Maß = 0**). Antrieb lässt sich keine 90° mehr öffnen!

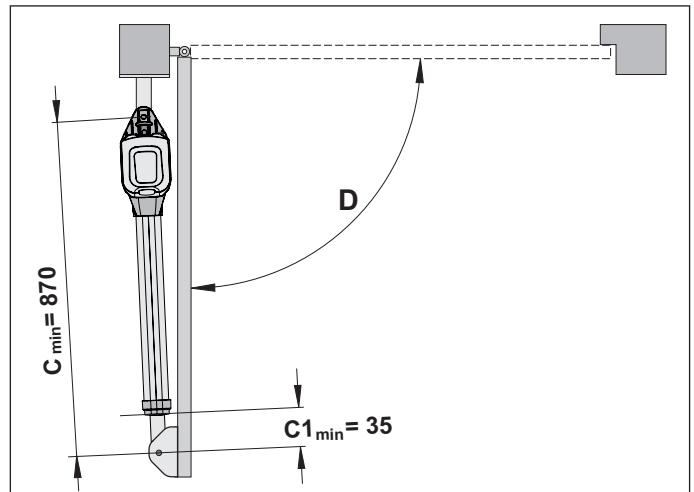
4.6 Antrieb montieren

1. Tor von Hand schließen.
2. A- und B-Maße mit A-/B-Maßtabelle abgleichen.
3. Pfosten-/Pfeilerbeschlag provisorisch fixieren (z. B. mit einer Schraubzwinde).
4. Einbausituation und Einbaumaße prüfen.
⇒ Abstand zum Boden einhalten: mindestens 50 mm.
5. Pfosten-/Pfeilerbeschlag befestigen.

twist M (Maße in mm)

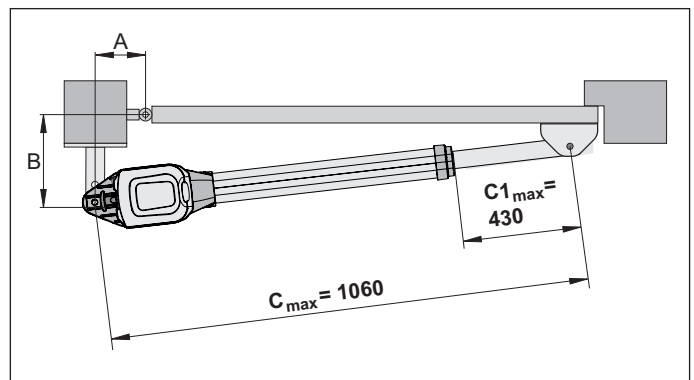


twist ML (Maße in mm)



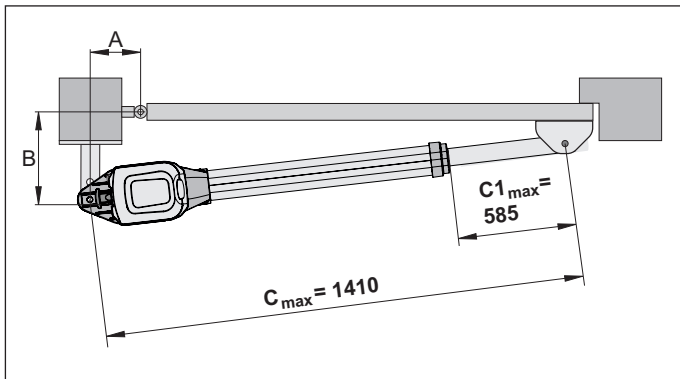
6. Tor von Hand in gewählte „Tor AUF“-Position bringen. Maximal möglichen Öffnungswinkel (**D**) aus der A-/B-Maßtabelle beachten.
7. Antrieb am Pfostenbeschlag einhängen und durch eine Schraube sichern.
⇒ Schubrohr des Antriebes ist im Auslieferungszustand maximal eingefahren.
8. Schubrohr herausdrehen, mindestens auf $C1_{min}$.
9. Torflügelbeschlag am Schubrohr fixieren.
10. Schraube von oben einführen.
11. Torflügelbeschlag provisorisch am Tor fixieren (z. B. mit einer Schraubzwinde).
12. Antrieb entriegeln, siehe Kapitel „4.10 Antrieb entriegeln und verriegeln“ auf Seite 23.
13. Tor von Hand schließen.

twist M (Maße in mm)



4. Montage

twist ML (Maße in mm)



HINWEIS

• Je kleiner das C1-Maß, desto höher die Stabilität.

14. C1-Maß messen und zwischen $C1_{\min}$ und $C1_{\max}$ einstellen. $C1_{\max}$ nicht überschreiten.
15. Waagrechte Ausrichtung des Antriebes prüfen in den Stellungen:
 - „Tor AUF“
 - „Tor ZU“
 - 45° geöffnet
16. Position des Torflügelbeschlags prüfen.
17. Torflügelbeschlag befestigen.
18. Muttern der Verbindungsschrauben (Antrieb zum Beschlag) nur so fest anziehen, dass sich das Tor mit dem Antrieb leicht drehen lässt.

Kabelreserve beachten

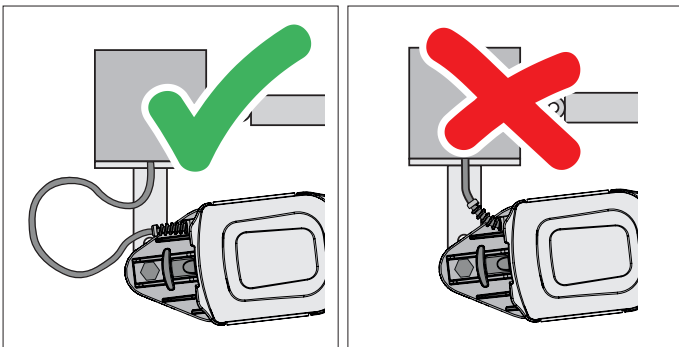


Abb. 2 richtig

Abb. 2 falsch

1. Berücksichtigen Sie hinsichtlich der Einbausituation und der Toröffnung (nach innen/außen) eine entsprechende Kabelreserve (Kabelanschluss) des jeweiligen Antriebes.

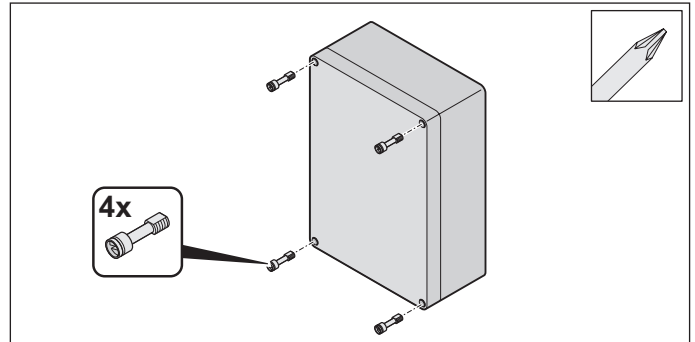
HINWEIS

- Der Radius des Kabels **muss** ausreichend groß gewählt werden damit keinerlei Spannung am Kabel auftreten können.
- Zu kleine Radien führen zu Kabelbrüchen.

4.7 Steuerungsgehäuse öffnen/schließen

HINWEIS

Vor Öffnen des Steuerungsgehäuses sicherstellen, dass nach dem Abnehmen des Gehäusedeckels keine Feuchtigkeit eindringen kann.



1. Schrauben des Gehäusedeckels lösen.
⇒ Gehäusedeckel abnehmen.
2. Gehäusedeckel aufsetzen und Schrauben einsetzen.
⇒ Schrauben wieder fest anziehen, um das Eindringen von Feuchtigkeit in das Steuerungsgehäuse zu verhindern.

4.8 Steuerung montieren

VORSICHT



Zerstörungsfahrgefahr durch Feuchtigkeit!

Eindringende Feuchtigkeit kann die Steuerung zerstören.

- ▶ Gehäuse nur an den vorgesehenen Befestigungspunkten anschrauben.
- ▶ Gehäuse senkrecht und mit Kabeleinführungen nach unten montieren.
- ▶ Zugelassener Kabelquerschnitt der Kabeleinführungen: 1,5 mm² bis 2,5 mm².
Bei kleineren Kabelquerschnitten Reduzierungsstücke in die Kabeleinführungen einsetzen.
- ▶ Deckel bündig aufsetzen.

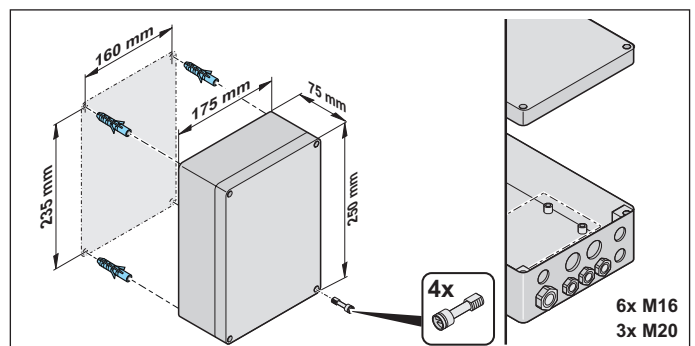


Abb. Montagebeispiel zur Befestigung der Steuerung
Dem Lieferumfang liegt kein Befestigungsmaterial bei.

4. Montage

→ HINWEIS

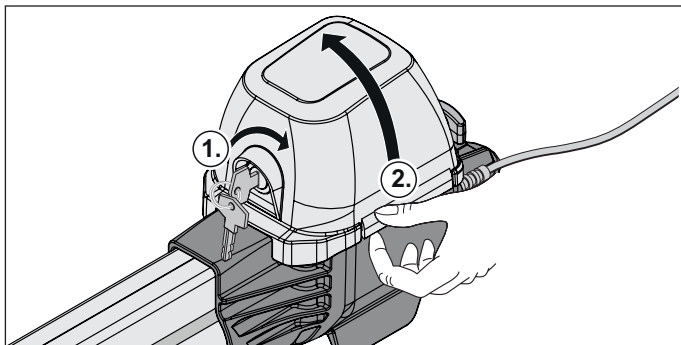
- Um Schäden am Tor oder am Antrieb zu verhindern, nur geeignetes und gegebenenfalls für den öffentlichen Bereich zugelassenes Befestigungsmaterial verwenden. Wählen Sie für den jeweiligen Untergrund passendes Befestigungsmaterial aus.
- Das Steuerungsgehäuse immer senkrecht und mit den Kabeleinführungen nach unten montieren. Nur die vorgesehenen Befestigungspunkte verwenden. Dann ist die Steuerung nach IP65 geschützt.
- Starkes Strahlwasser führt zu Schäden an der Steuerung. Das Steuerungsgehäuse vor starkem Strahlwasser, z. B. durch einen Gartenschlauch, schützen.
- Um Schäden am Antrieb zu verhindern, die Steuerung erst nach der vollständigen Montage mit der Spannungsversorgung verbinden.

1. An der gewünschten Stelle Löcher markieren und bohren. Die Steuerung mit geeignetem Material befestigen.

✓ **Steuerung ist befestigt.**

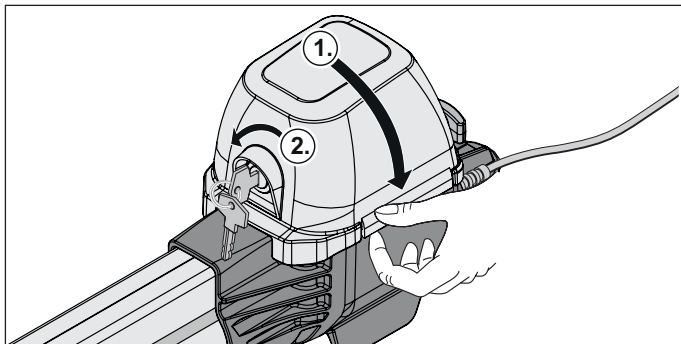
4.9 Haube abnehmen/aufsetzen

Haube abnehmen



1. Schlüssel (1) einstecken und 35° nach rechts drehen.
2. Haube (2) abnehmen.

Haube aufsetzen



1. Haube (1) aufsetzen.
2. Schlüssel (2) einstecken und 35° nach links drehen.

4.10 Antrieb entriegeln und verriegeln

Antrieb entriegeln

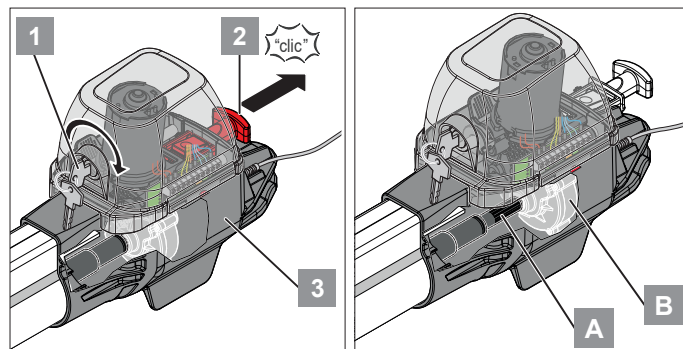


Abb. 1

Abb. 2

1. Schlüssel (1) einstecken und 35° nach rechts drehen.
2. Notlösehebel (2) vom Gehäuse (3) weg ziehen, bis dieser einrastet.
Entriegeln erleichtern: Torflügel von Hand bewegen.
⇒ Antrieb ist entriegelt.
⇒ Tor kann von Hand bewegt werden.
3. Die Gewindespindel (A) ist vom Motor (B) entkoppelt!

Antrieb verriegeln

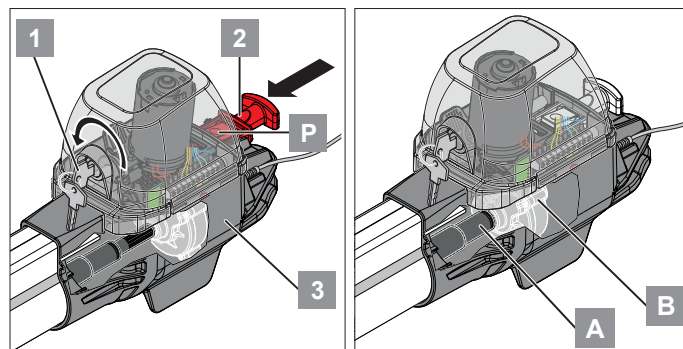


Abb. 1

Abb. 2

1. Press-Button (P) herunter drücken und gedrückt halten.
2. Notlösehebel (2) zum Gehäuse (3) hin bewegen.
3. Schlüssel (1) einstecken und 35° nach links drehen.
⇒ Antrieb ist verriegelt.
⇒ Tor kann nur noch über den Antrieb bewegt werden.
4. Die Gewindespindel (A) ist mit dem Motor (B) gekoppelt!

4. Montage

Notentriegelung mittels Bowdenzug

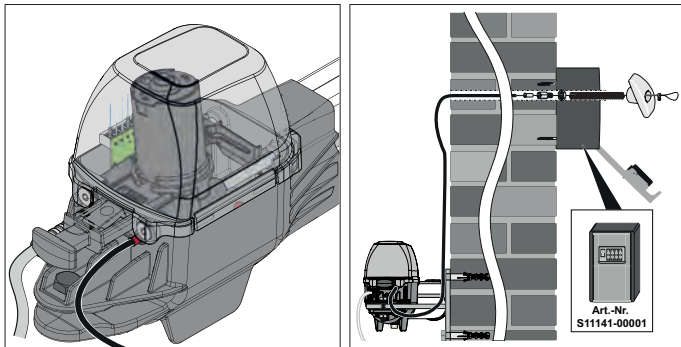


Abb. 1

Abb. 2

1. Am Antrieb montierter Bowdenzug (Entriegelter Zustand).
2. Montagebeispiel mit Schlüsseltresor.

HINWEIS

- Die Beschreibung der Montage des Bowdenzuges zur Entriegelung können Sie von unserer Homepage herunterladen.

<https://downloads.sommer.eu/?category=43>

4.11 Antriebe an der Steuerung anschließen

Tor nach innen öffnen (1-/2-flügelig)

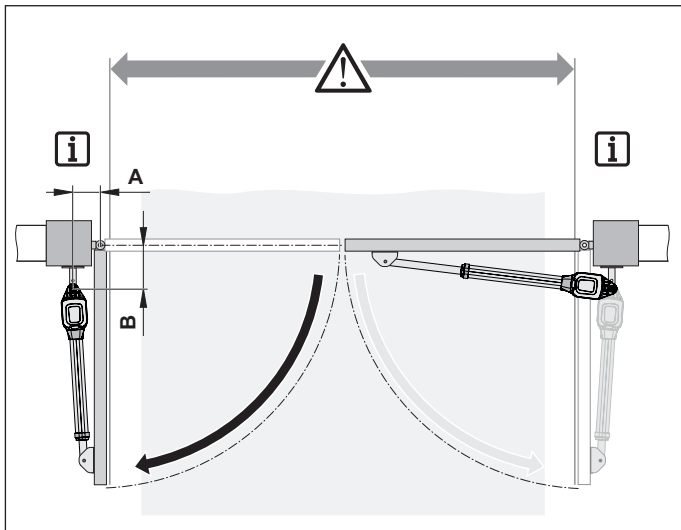


Abb. Öffnung der Toranlage nach innen

Tor 1-flügelig (Toröffnung nach innen)

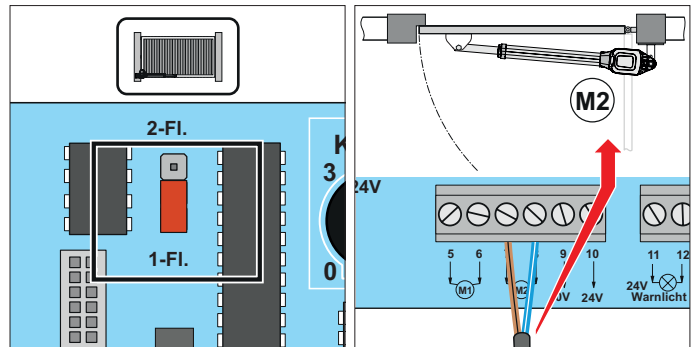


Abb. 1-flügelig

Abb. M2

Klemme	Bezeichnung	Beschreibung
7	M2	Motorkabel (braun)
8	M2	Motorkabel (blau)

1. Steckposition des Jumpers für 1-flügelige Tore.
2. Anschluss des Motors für 1-flügelige Tore.

Tor 2-flügelig (Toröffnung nach innen)

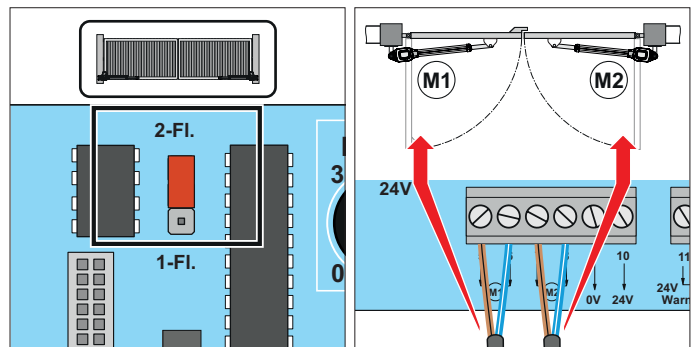


Abb. 2-flügelig

Abb. M1 + M2

Klemme	Bezeichnung	Beschreibung
5	M1	Motorkabel (braun)
6	M1	Motorkabel (blau)
7	M2	Motorkabel (braun)
8	M2	Motorkabel (blau)

1. Steckposition des Jumpers für 2-flügelige Tore.
2. Anschluss der Motoren für 2-flügelige Tore.

4. Montage

Tor nach außen öffnen (1-/2-flügelig)

HINWEIS

- Die in der folgenden Grafik abgebildeten Torpfostenbeschläge sind Beispiele von Beschlägen.
- Diese Beschläge müssen durch Tor- oder Metallbauer individuell angefertigt werden, je nach Größe des Tores und der Pfosten.

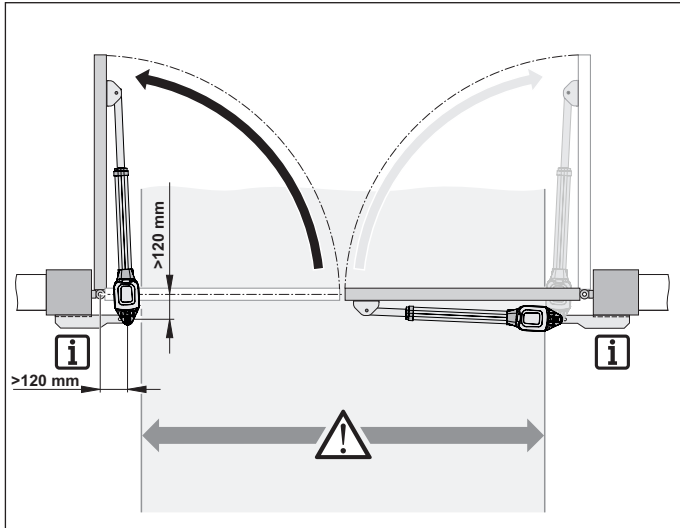


Abb. Öffnung der Toranlage nach außen

Tor 1-flügelig (Toröffnung nach außen)

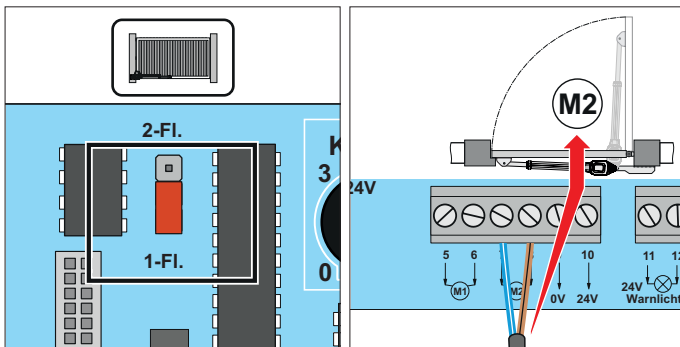


Abb. 1-flügelig

Abb. M2

Klemme	Bezeichnung	Beschreibung
7	M2	Motorkabel (blau)
8	M2	Motorkabel (braun)

1. Steckposition des Jumpers für 1-flügelige Tore.
2. Anschluss des Motors für 1-flügelige Tore.

Tor 2-flügelig (Toröffnung nach außen)

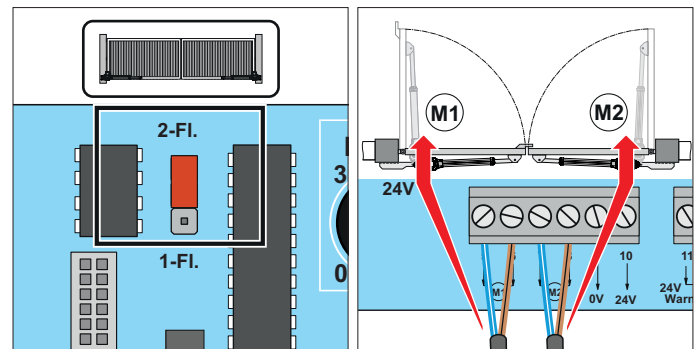


Abb. 2-flügelig

Abb. M1+M2

Klemme	Bezeichnung	Beschreibung
5	M1	Motorkabel (blau)
6	M1	Motorkabel (braun)
7	M2	Motorkabel (blau)
8	M2	Motorkabel (braun)

1. Steckposition des Jumpers für 2-flügelige Tore.
2. Anschluss der Motoren für 2-flügelige Tore.

5. Elektrischer Anschluss

5.1 Netzanschluss

Das mitgelieferte Netzkabel darf nur für die Erstinbetriebnahme verwendet werden und **muss** anschließend durch einen geeigneten festen Netzanschluss ersetzt werden.

Die Steckdose für das Netzkabel **muss** abgesichert sein. Der Netzanschluss darf erst hergestellt werden, wenn alle anderen Anschlüsse angeschlossen wurden. Die Verbindung zum einem Akku wird als letztes hergestellt.

Der Elektrische Anschluss muss von einer **ausgebildeten Elektrofachkraft** durchgeführt werden. Es müssen die örtlichen und landesspezifischen Installationsvorschriften (z. B. VDE) berücksichtigt werden.

Beachten Sie insbesondere folgende Warnhinweise.

⚠ GEFÄHR



Gefahr durch elektrischen Strom!

Bei Berührung von stromführenden Teilen kommt es zu einer gefährlichen Körperdurchströmung. Elektrischer Schock, Verbrennungen oder Tod sind die Folgen.

- ▶ Die Steuerung muss von einer **ausgebildeten Elektrofachkraft** an das Stromnetz angeschlossen werden!
Netzkabel nur für die Montage und Inbetriebnahme der Antriebe verwenden.
Nach Abschluss der Montage und Inbetriebnahme – Netzkabel durch fest verlegte Leitung ersetzen.
- ▶ Mitgeliefertes Netzkabel ist nicht für den Dauer- oder Aussenbetrieb zugelassen.
Netzanschluss gemäß EN 12453 ausführen (allpolige Netztrenneinrichtung).
Vor Arbeiten am Tor oder Antrieb die Anlage spannungsfrei schalten und gegen Wiedereinschalten sichern.
- ▶ Demontage von elektrischen Teilen darf nur eine **ausgebildete Elektrofachkraft** durchführen.
- ▶ Vor der Demontage müssen Sie den Netzstecker ziehen.
- ▶ Wenn ein Akku angeschlossen ist, trennen Sie diesen von der Steuerung.
- ▶ Überprüfen Sie die Spannungsfreiheit des Antriebes.
- ▶ Sichern Sie den Antrieb gegen Wiedereinschalten ab.



INFORMATION

- Alle extern anzuschließenden Geräte **müssen** eine sichere Trennung der Kontakte gegen deren Netzspannungsversorgung nach ICE 60364-4-41 aufweisen.
Bei Verlegung der Leitungen von externen Geräten ist ICE 60364-4-41 zu beachten.
Alle elektrischen Leitungen sind fest zu verlegen und gegen Verlagern zu sichern.

➔ HINWEIS

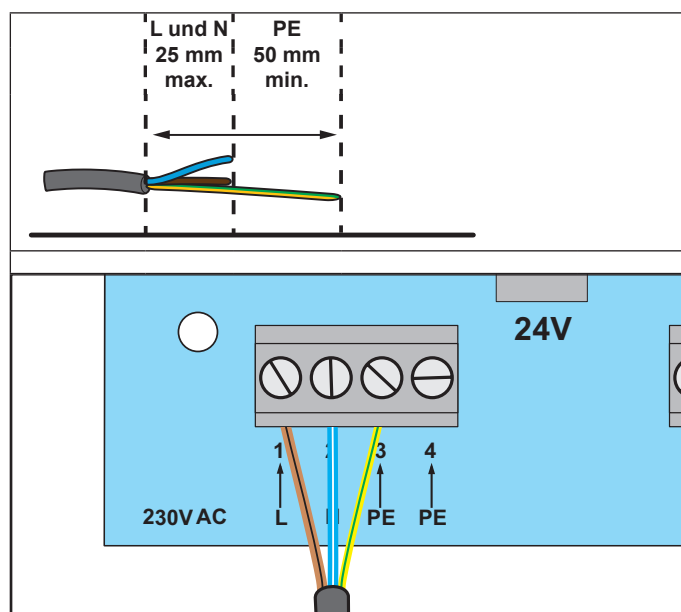
Um die Funktionalität der technischen Anlage sicherzustellen empfehlen wir die Einhaltung der aufgeführten Maximalängen und Mindestquerschnitte für Stromkabel!

Verbindungsleitungen	Signalleitungen
Maximale Länge 20 m	Maximale Länge 25 m
Mindestquerschnitt 1,5 mm ²	

Zulässige Kabelquerschnitte für alle Klemmen: 1 mm² bis 2,5 mm².

Netzzuleitung erst im Gehäuse abmanteln!

- Mantel der Anschlussleitung bis ins Steuerungsgewehäuse führen.
- Leitungen entsprechend der Grafik abmanteln.

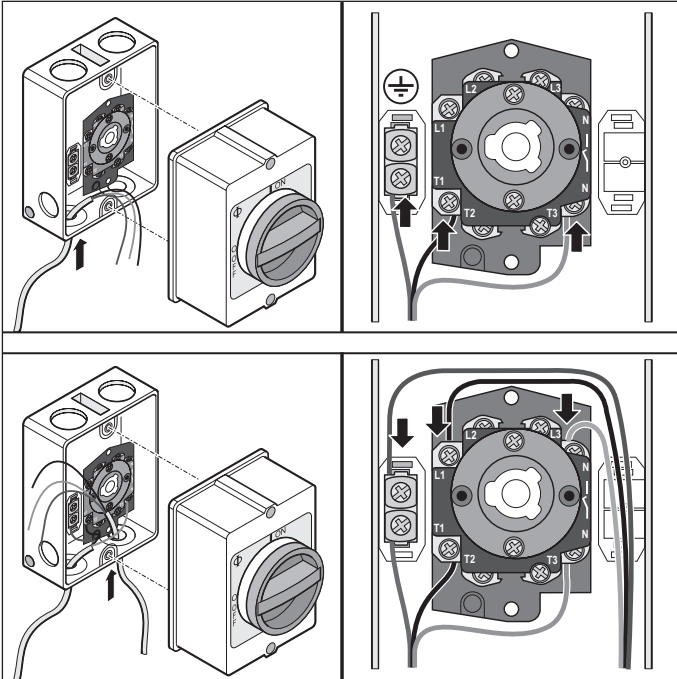


Klemme	Bezeichnung	Beschreibung
1	L	Außenleiter AC 230 V
2	N	Neutralleiter
3 + 4	PE	Schutzleiter

5. Elektrischer Anschluss

Hauptschalter anschließen

Der Anschluss darf nur durch eine **ausgebildete Elektrofachkraft** erfolgen!

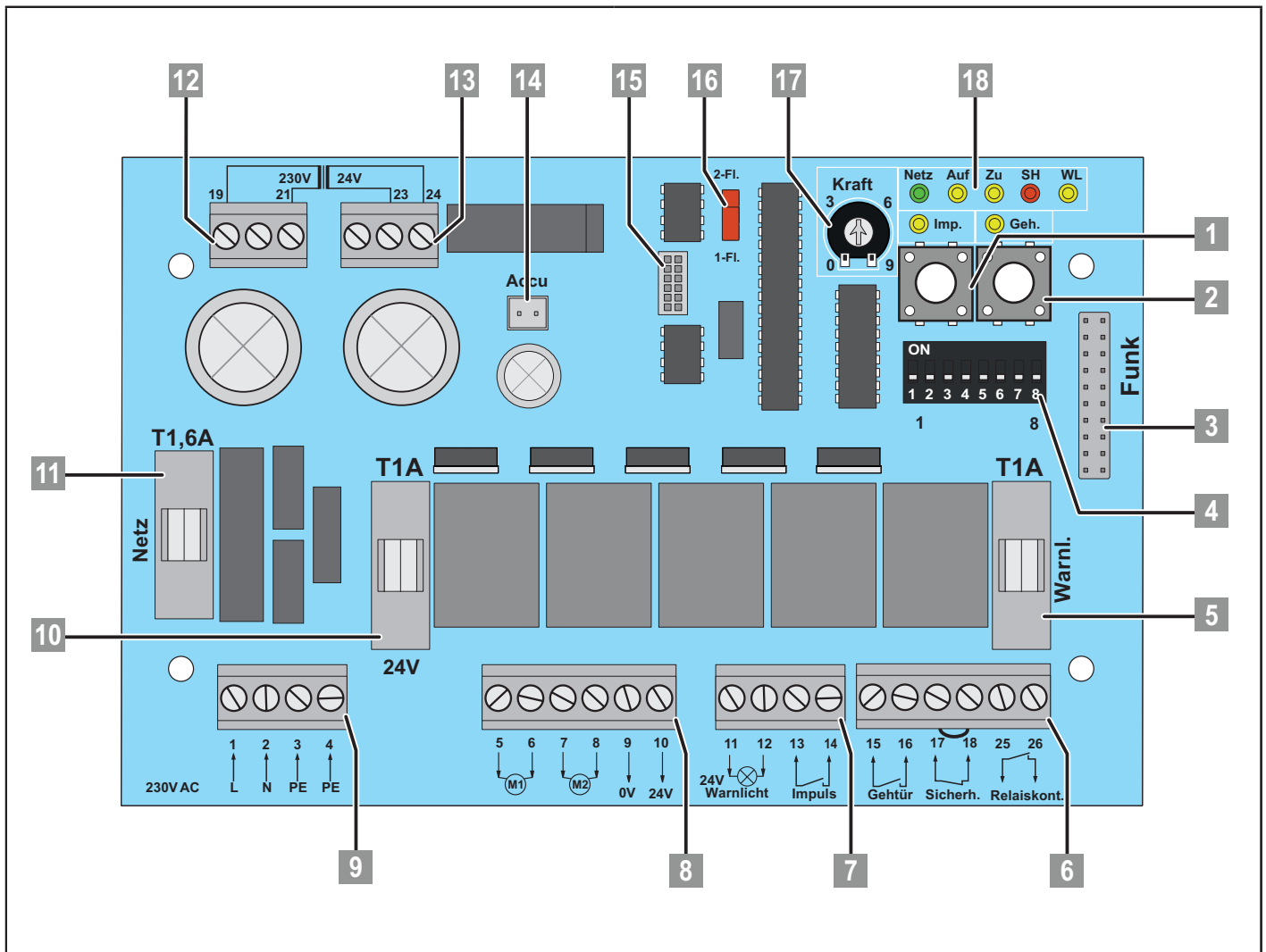


➔ HINWEIS

- Beachten Sie bei der Installation des Hauptschalters die separate Montage- und Betriebsanleitung des jeweiligen Herstellers.
- Im Anschlussplan der Steuerung finden Sie auch die Zuordnung der Anschlüsse für den Hauptschalter, siehe „Anschlussplan“ auf Seite 67.

5. Elektrischer Anschluss

5.2 Platine der Steuerung



1 Taster (Imp. rot)

Impulstaster

AUF – STOPP – ZU

2 Taster (Geh. rot)

Impulstaster – **Gehtür/1-flügeliger Betrieb**

AUF – STOPP – ZU

3 Steckplatz Funk

Anschluss für Funkmodul (SOMup4)

Werkseitig aufgesteckt

4 DIP-Schalter (1–8)

Wahlschalter für Betriebsarten/Sonderfunktionen

Siehe Kapitel „15. Anschlusspläne und Funktionen der DIP-Schalter“ auf Seite 66.



Vorverdrahtet

5 Sicherung

Warnlichtausgang DC 24 V, Klemme 11–12

(1 A, träge)

5. Elektrischer Anschluss

6 Anschlussklemme 6-polig (schwarz)

Anschluss MUFU

potentialfreier Relaiskontakt, Klemme 25–26



Relais zieht an – für 3 Sekunden bei Motorstart



Zeit einstellbar über TorMinal

Anschluss Sicherheitseingang

potentialfreier Öffnerkontakt, Klemme 17–18



Drahtbrücke vorverdrahtet

Anschluss Taster Gehür/1-flügeliger Betrieb

potentialfrei, Klemme 15–16

AUF – STOPP – ZU (Flügel 2)

7 Anschlussklemme 4-polig (schwarz)

Anschluss Impuls

potentialfrei, Klemme 13–14

AUF – STOPP – ZU (Flügel 1 und 2)

Anschluss Warnlicht

DC +24 V, max. 25 W (unstabilisiert DC 22–32 V), Klemme 11–12



Blinkt während der Fahrt



Dauerlicht/Vorwarnzeit aktivierbar (siehe Übersicht DIP-Schalter)

8 Anschlussklemme 6-polig (schwarz)

Ausgang 24 V (externe Verbraucher)

DC +24 V, max. 30 W (unstabilisiert DC 22–32 V), Klemme 11–12

- Klemme 9 = GND
- Klemme 10 = DC +24 V

Anschluss Motor 2

1-flügeliger Betrieb oder 2-flügeliger Gehür

Motor 2 (M2) Gehflügel an Steuerung anschließen und einstellen.

(**Gehflügel:** Torflügel, welcher als erster öffnet und als zweiter schließt)

- Klemme 7 = braun (+)
- Klemme 8 = blau (–)

Anschluss Motor 1

2-flügeliger Betrieb

Motor 1 (M1) Standflügel an Steuerung anschließen und einstellen.

(**Standflügel:** Torflügel, welcher als zweiter öffnet und als erster schließt)

- Klemme 5 = braun (+)
- Klemme 6 = blau (–)



Vorverdrahtet

9 Anschlussklemme 4-polig (schwarz)

Netzanschluss

AC 220–240 V/50–60 Hz

- Klemme 1 = 1 L
- Klemme 2 = N (blau)
- Klemme 3+4 = PE (grün/gelb)

Zulässiger Kabelquerschnitt 1,5 mm²–2,5 mm²

10 Sicherung

Versorgungsausgang DC 24 V, Klemme 9–10

(1 A, träge)

11 Sicherung

Netzzuleitung AC 230 V, Klemme 1–4

(1,6 A, träge)

12 Anschlussklemme 3-polig

Primärseite Transformator

AC 220–240 V/50–60 Hz

- Klemme 19
- Klemme 21



Vorverdrahtet

13 Anschlussklemme 3-polig

Sekundärseite Transformator

AC 24 V

- Klemme 19
- Klemme 21



Vorverdrahtet

5. Elektrischer Anschluss

14 Steckplatz Akku 2-polig

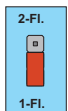
AC 24 V

15 Steckplatz TorMinal

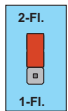
Optimales Zubehör zur Konfiguration der Steuerung durch Facharbeiter.

16 Steckplatz Jumper

Konfiguration für 1- oder 2-flügeligen Betrieb



1-flügeliger Betrieb



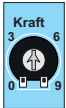
2-flügeliger Betrieb

17 Potentiometer

Einstellung der Krafttoleranz



Mittelstellung



- 0 = kleinste Toleranz (Linksanschlag)
- 9 = größte Toleranz (Rechtsanschlag)

Die Einstellung des Potentiometers wird bei jedem Start eingelesen.

18 Zustands-LEDs

Zeigen den Zustand der Steuerung an

Netz (grün)

- Aus = Spannungsversorgung unterbrochen
- An = Netzspannung liegt an

Imp. (gelb)

- Aus = Ruhezustand
- An = Taster Imp./Funkkanal 1 betätigt

Geh. (gelb)

- Aus = Ruhezustand
- An = Taster Geh./Funkkanal 2 betätigt

Auf (gelb)

- Aus = Ruhezustand
- An = Tor öffnet

Zu (gelb)

- Aus = Ruhezustand
- An = Tor schließt

SH (rot)

- Aus = Ruhezustand
- An = Sicherheitseingang unterbrochen (z. B. Lichtschranke ausgelöst)

WL (gelb)

- Aus = Ruhezustand mit eingelernten Kraftwerten
- Blinkt = Testbetrieb
- Blinkt = Lernfahrt (auch im Stillstand)
- Blinkt = während jeder Torbewegung „Tor AUF“ oder „Tor ZU“
- An = Tor öffnet und schließt mit eingelernten Kraftwerten.
- An = Warnlicht leuchtet

6+8 **4-Draht-Lichtschranke anschließen**

Klemme 9 = GND

Klemme 10 = DC +24 V

Klemme 17 = Signal

Klemme 18 = COM

DC 24 V mit max. 1,25 A/30 W
(unstabilisiert DC 22–32 V)

Drahtbrücke (Klemme 17 + 18) entfernen



Wirkungsrichtung Tor Zu/Tor reversiert



Wirkungsrichtung und Verhalten einstellbar
(siehe Übersicht DIP-Schalter)

6. Inbetriebnahme

6.1 Wichtige Hinweise und Informationen

Beachten Sie insbesondere folgende Warnhinweise.

GEFÄHR



Gefahr bei Nichtbeachtung!

Werden Warnhinweise nicht eingehalten, kommt es zu schweren Verletzungen oder Tod.

- ▶ Sie müssen alle Warnhinweise einhalten.
- ▶ Lesen und beachten Sie auch die Sicherheitshinweise in Kapitel „2. Allgemeine Sicherheitshinweise“ ab Seite 9.

WARNUNG



Gefahr von Quetschungen und Scherungen!

Wird das Tor nicht eingesehen und die Funksteuerung betätigt, kann es bei Personen zu Quetschungen und Scherungen kommen.

- ▶ Insbesondere wenn Bedienelemente wie die Funkfernsteuerung betätigt wird, müssen Sie während des gesamten Torlaufs alle Gefahrenbereiche einsehen können.
- ▶ Beobachten Sie stets das sich bewegende Tor.
- ▶ Halten Sie Personen und Tiere vom Bewegungsbereich des Tores fern.
- ▶ Greifen Sie nie in das laufende Tor oder sich bewegende Teile.
- ▶ Durchfahren Sie das Tor erst, wenn es vollständig geöffnet ist.
- ▶ Alle Handsender müssen Sie so aufbewahren, dass eine unbefugte und ungewollte Betätigung, z. B. durch Personen und Tiere ausgeschlossen ist.
- ▶ Bleiben Sie nie im geöffneten Tor stehen.

6.2 Endlagen einstellen



Gefahr durch elektrischen Strom!

Bei Berührung von stromführenden Teilen kommt es zu einer gefährlichen Körperdurchströmung. Elektrischer Schock, Verbrennungen oder Tod sind die Folgen.

- ▶ Demontage von elektrischen Teilen darf nur eine **ausgebildeten Elektrofachkraft** durchführen.
- ▶ Vor der Demontage müssen Sie den Netzstecker ziehen.
- ▶ Wenn ein Akku angeschlossen ist, trennen Sie diesen von der Steuerung.
- ▶ Überprüfen Sie die Spannungsfreiheit des Antriebes.
- ▶ Sichern Sie den Antrieb gegen Wiedereinschalten ab.

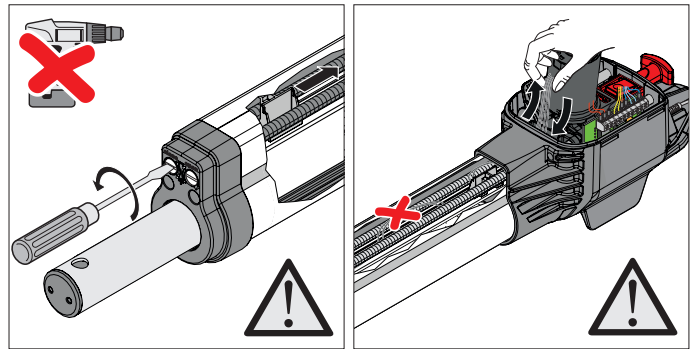


Abb. 1

Abb. 2

1. 1 Umdrehung = 1,25 mm Verstellweg bei der Einstellung der Endschalter.
2. Beim Verstellen der Endschalter generell das Anschlusskabel nachführen und bündeln um ein Verklemmen/Einklemmen einzelner Litzen im Gehäuse zu vermeiden.

HINWEIS

Durch das Einstellen der Endlagen wird folgendes erreicht:

- Antrieb ist in Endlage „**Tor ZU**“ maximal starr.
- Maximal möglicher Laufweg wird voll genutzt.
- Nur ein Endschalter **muss** auf die Endlage „**Tor ZU**“ eingestellt werden.

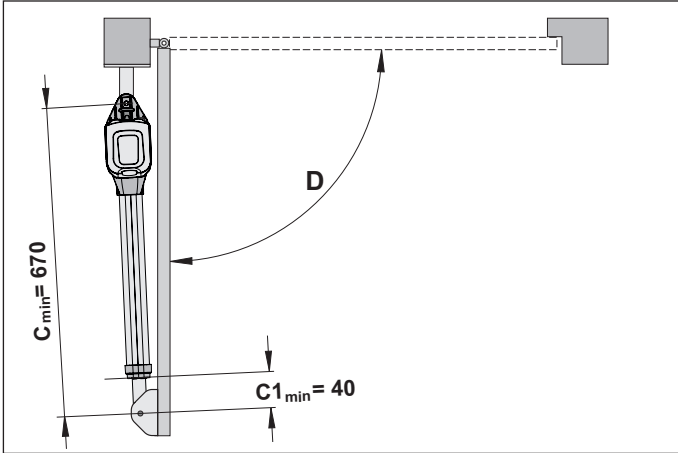
INFORMATION

- Bei der Einbausituation „**Tor nach außen öffnen**“ vertauscht sich die Logik der Endschalter, siehe „**Tor nach außen öffnen (1-/2-flügelig)**“ auf Seite 25.
- Die Endlage „**Tor AUF**“ wird über die Schraube „**close**“ eingestellt und die Endlage „**Tor ZU**“ über die Schraube „**open**“.

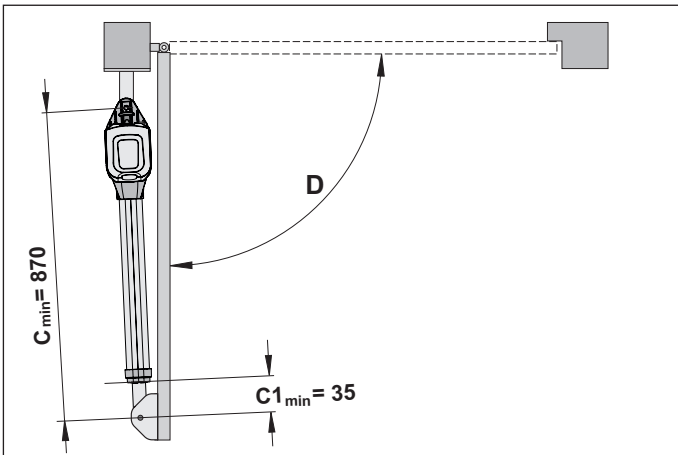
6. Inbetriebnahme

1. Endlage „Tor AUF/open“ einstellen

twist M (Maße in mm)



twist ML (Maße in mm)



HINWEIS

- Endlage Tor „AUF/open“ voreingestellt auf $C1_{min}$.

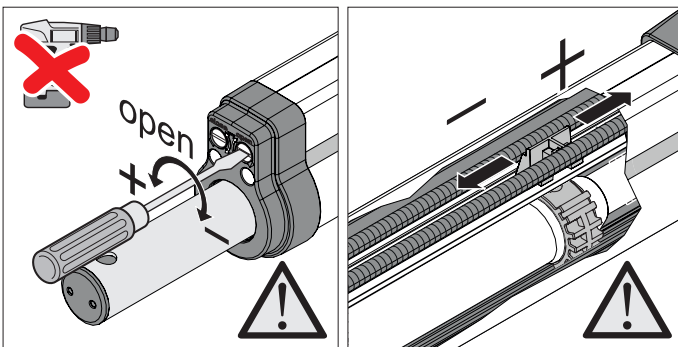


Abb. Drehrichtung der Stellschrauben (open)

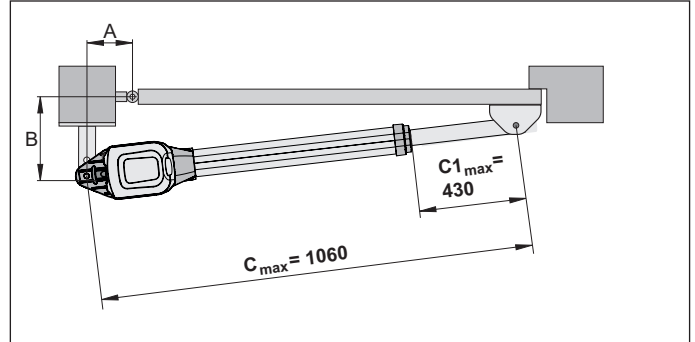
Abb. Bewegungshub (verlängern/verkürzen)

Bei Bedarf Endlage mit einem Schraubendreher nachstellen.

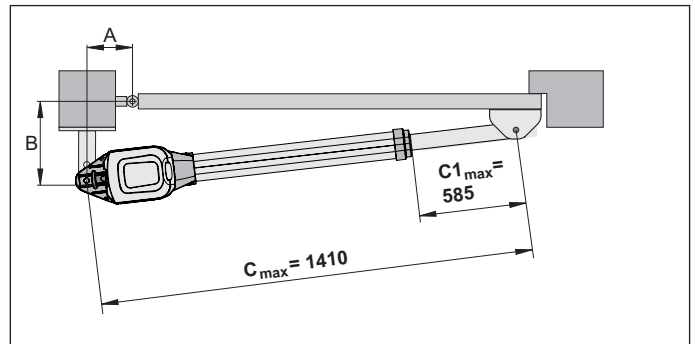
- Bewegungshub verlängern
⇒ Stellschraube „open“ in Richtung (+) drehen.
- Bewegungshub verkürzen
⇒ Stellschraube „open“ in Richtung (-) drehen.

2. Endlage „Tor ZU/close“ einstellen

twist M (Maße in mm)



twist ML (Maße in mm)



HINWEIS

- Endlage Tor „ZU/close“ voreingestellt auf $C1_{max}$.

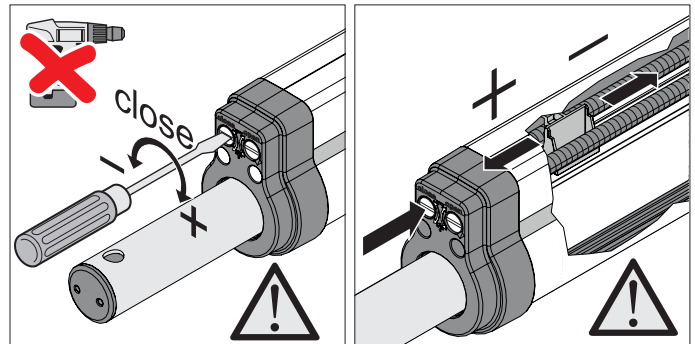
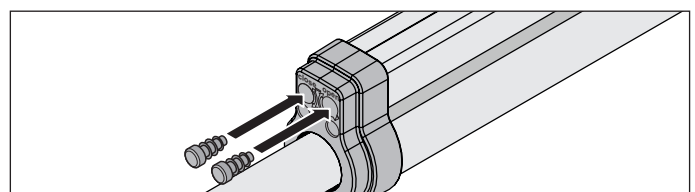


Abb. Drehrichtung der Stellschrauben (close)

Abb. Bewegungshub (verlängern/verkürzen)

Bei Bedarf Endlage mit einem Schraubendreher nachstellen.

1. Bewegungshub verlängern
⇒ Stellschraube „close“ in Richtung (+) drehen.
2. Bewegungshub verkürzen
⇒ Stellschraube „close“ in Richtung (-) drehen.



- Nach Beenden der Einstellarbeiten – Lamellenstopfen einsetzen.

6. Inbetriebnahme

6.3 Krafttoleranz einstellen

⚠ VORSICHT



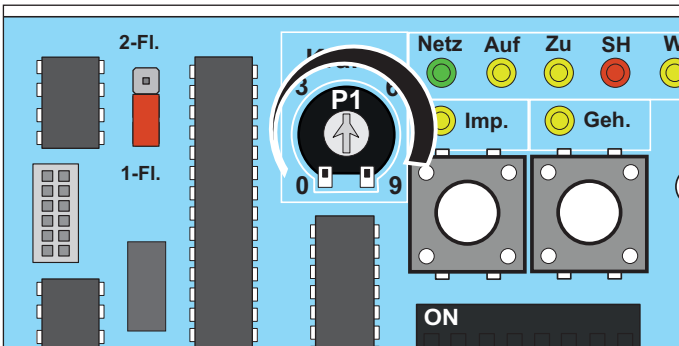
Einstellungen der Krafttoleranz sind sicherheitsrelevant!

Bei unzulässig hoher Krafttoleranz können Menschen oder Tiere verletzt und Gegenstände beschädigt werden.

- ▶ Die Einstellung der Krafttoleranz **muss von Fachpersonal** mit äußerster Sorgfalt durchgeführt werden.
- ▶ Wählen Sie die Krafttoleranz so gering wie möglich, damit Hindernisse schnell und sicher erkannt werden.

Krafttoleranz einstellen oder prüfen

Einstellung der Krafttoleranz zur automatisch eingelernten Kraft. Die Einstellung des Potentiometers wird bei jedem Start neu eingelesen.



Linksanschlag des Potentiometers (0) ist die kleinste Toleranz, Rechtsanschlag (9) die größte Toleranz.

6.4 Dauerbetrieb vorbereiten

➔ HINWEIS

- Zum Einstellen der DIP-Schalter **darf kein Metallgegenstand** verwendet werden, da dies zu Beschädigungen der DIP-Schalter oder der Platine führen kann. Für die Einstellung der DIP-Schalter **muss** ein geeignetes Werkzeug verwendet werden, beispielsweise ein flacher, schmaler Kunststoffgegenstand.
 - Gegenstände im Bewegungsbereich des Tores können eingeklemmt und beschädigt werden. Es dürfen sich keine Gegenstände im Bewegungsbereich des Tores befinden.
 - Die Antriebe für den 1-flügeligen oder 2-flügeligen Betrieb sind angeschlossen und eingestellt, siehe Kapitel „4.11 Antriebe an der Steuerung anschließen“ auf Seite 24.
 - Netzanschluss ist vorhanden und Spannung (AC 230 V) liegt an der Steuerung an.
 - ⇒ LED „Netz“ leuchtet.
 - Befestigungsschrauben der Beschläge sind angezogen, Antriebe lassen sich leicht bewegen.
1. Haube aufsetzen und einrasten.
 2. Notentriegelungshebel einrasten und mit Schloss abschließen.
 3. Tor schließen.
 4. Jumperstellung für 1- oder 2-flügeligen Betrieb kontrollieren. Siehe Kapitel „5. Elektrischer Anschluss“ ab Seite 26 oder „15. Anschlusspläne und Funktionen der DIP-Schalter“ ab Seite 66.

6. Inbetriebnahme

6.5 Einlernen vorbereiten

- Die Definitionen (Gehflügel, Standflügel) finden Sie im Kapitel „**3.5 Erläuterungen verwendeter Begriffe**“ auf Seite 12.
- Die torseitigen und internen Endanschläge an der Toranlage sind vorhanden montiert und eingestellt.
- Alle Leitungen wie Netzanschluss und Signalleitungen zum Torantrieb sind fest verlegt und angeschlossen, siehe Kapitel „**5. Elektrischer Anschluss**“ auf Seite 26.
- Optionale Sicherheitseinrichtungen, wie z. B. Sicherheitskontaktleiste 8k2 sind montiert und angeschlossen, siehe „**Anschluss der Sicherheitseinrichtungen**“ ab Seite 38.
- Optional ist eine Lichtschranke montiert und angeschlossen, siehe „**4-Draht-Lichtschranke anschließen**“ auf Seite 38.
- Optional ist ein Warnlicht montiert und angeschlossen, siehe „**Warnlicht (DC 24 V) anschließen**“ auf Seite 39.
- Optionale Taster sind angeschlossen, siehe „**Taster anschließen**“ auf Seite 41 und „**Schlüsseltaster anschließen**“ auf Seite 41.
- Die Werkseinstellung der DIP-Schalter ist „**OFF**“ siehe Kapitel „**15. Anschlusspläne und Funktionen der DIP-Schalter**“ auf Seite 66.
- Optionaler Verbindungskabelsatz (7 m) ist angeschlossen, siehe „**Verbindungskabelsatz (7 m) anschließen**“ auf Seite 40.

6.6 Dauerbetrieb aktivieren

➔ **HINWEIS**

Schließfolge 2-flügeliges Tor.

- Motor 1 (**M1**) am Torflügel mit Anschlag schließt zuerst.
- Motor 2 (**M2**) am Torflügel mit Gehtür schließt zuletzt.

1. Einstellungen der Endschalter kontrollieren.
2. Tor öffnen und schließen.
3. Wenn der Antrieb in beiden Endlagen korrekt abschaltet.
 - ⇒ Lernfahrt durchführen, siehe Kapitel „**6.7 Lernfahrt durchführen**“ auf Seite 34.

6.7 Lernfahrt durchführen

➔ **HINWEIS**

Laufrichtung kontrollieren: Nach dem ersten Befehl **muss** der Antrieb in Richtung „**Tor AUF**“ fahren.

- Wenn der Antrieb in Richtung „**Tor ZU**“ fährt, Anschlusskabel des Antriebes auf der Steuerung vertauschen, siehe Kapitel „**4.11 Antriebe an der Steuerung anschließen**“ auf Seite 24.

i **INFORMATION**

- Lernfahrt immer unter Aufsicht durchführen, da die Antriebe mit voller Kraft fahren. Dies stellt eine Gefahr für Personen, Tiere oder Gegenstände im Bewegungsbereich der Tore dar.

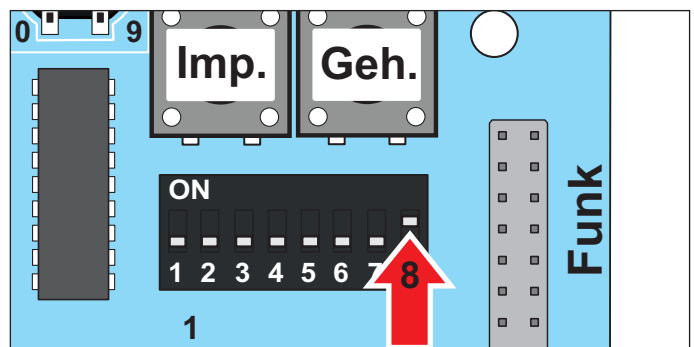


Abb. DIP-Schalter 8 auf „ON“ eingestellt

1. Das Tor in Mittelstellung bringen und den Antrieb verriegeln, siehe Kapitel „**4.10 Antrieb entriegeln und verriegeln**“ auf Seite 23.
2. DIP-Schalter 8 auf „ON“ stellen.
 - DIP-Schalter während der Lernfahrt und anschließend während des normalen Betriebes in dieser Stellung lassen.

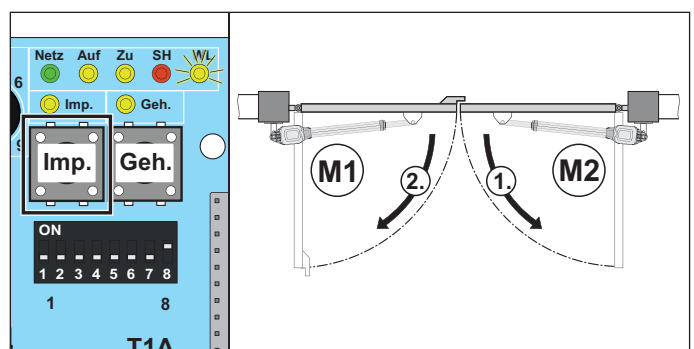


Abb. Tor AUF

3. Taster Impuls (Imp.) drücken.
 - ⇒ Antriebe fahren in Endlage Tor „**AUF/open**“.
 - ⇒ LED „**Netz**“ leuchtet, LED „**WL**“ blinkt.

➔ **HINWEIS**

Die Antriebe fahren nacheinander auf – erst **M2** danach **M1**!

6. Inbetriebnahme

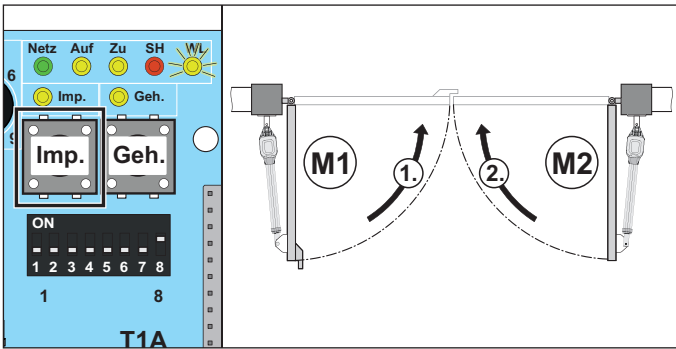


Abb. Tor ZU

4. Taster Impuls (Imp.) drücken.
 - ⇒ Antriebe fahren in Endlage Tor „ZU/close“.
 - ⇒ LED „Netz“ leuchtet, LED „WL“ blinkt.
5. Schritt 3 und Schritt 4 wiederholen.
 - ⇒ Wenn alle Werte eingelernt sind: LED „WL“ erlischt in beiden Endlagen.
6. Lernvorgang abgeschlossen.
7. Nach erfolgreicher Lernfahrt.
 - ⇒ Antriebe werden im Softlauf gestartet und gestoppt. Die Steuerung überprüft bei jedem öffnen und schließen die benötigte Kraft, Laufzeit, Schließverzögerung und passt diese bei Erreichen der Endlagen schrittweise an.

→ HINWEIS

Die Antriebe fahren nacheinander zu – erst **M1** danach **M2**!

Fehlerhafte Lernfahrt erkennen

- ▶ Antriebe fahren ohne Softlauf.
 - ▶ LED „WL“ blinkt in beiden Endlagen.
1. Steuerungsreset durchführen, siehe Kapitel „7.3 Anschluss von Zuberhör“ auf Seite 38.
 2. Lernfahrt durchführen.

6.8 Steuerungsreset durchführen

→ HINWEIS

Der Steuerungsreset löscht alle eingelernten Werte (z. B. Kraftwerte: Benötigte Kraft des Antriebes, um das Tor zu öffnen oder zu schließen, Schließverzögerung).

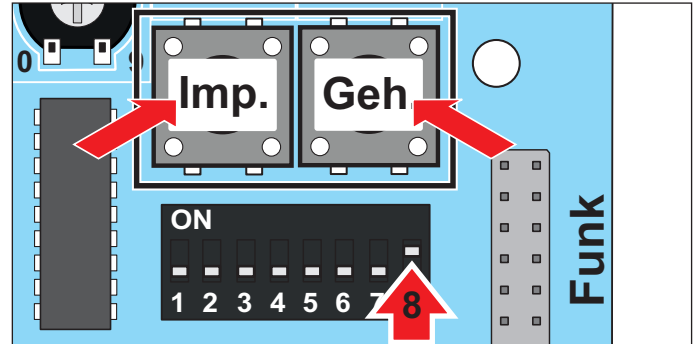


Abb. Taster (Imp. + Geh.)



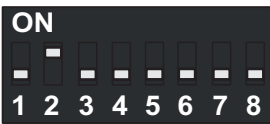





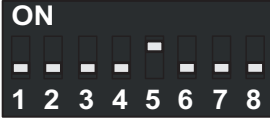

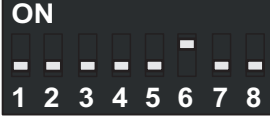





1. Taster (Imp. + Geh.) gleichzeitig drücken und gedrückt halten.
 - ⇒ LED „WL“ blinkt.
 - ⇒ LED „WL“ erlischt nach ca. 5 Sekunden.
 - ✓ **Alle Werte gelöscht.**
2. Taster loslassen.
 - ⇒ LED „WL“ blinkt.
 - ✓ **Klicken der Relais ist zu hören.**
3. Lernfahrt durchführen, siehe Kapitel „6.7 Lernfahrt durchführen“ auf Seite 34.

7. Anschlüsse und Funktionen der Steuerung

7.1 DIP-Schalter

Übersicht über die Einstellungsmöglichkeiten der DIP-Schalter

Zum Einstellen der DIP-Schalter darf kein Metallgegenstand verwendet werden, da dies z. B. zu Beschädigungen der DIP-Schalter oder der Platine führen kann.

DIP-Schalter	Funktion	Auswirkung
1 	ON	Reaktion auf Auslösen des Sicherheitseingangs (Klemmen 17 + 18) während das Tor öffnet.
	OFF 	Reaktion auf Auslösen des Sicherheitseingangs (Klemmen 17 + 18) während das Tor öffnet.
2 	ON	Reaktion auf Auslösen des Sicherheitseingangs während das Tor schließt.
	OFF 	Reaktion auf Auslösen des Sicherheitseingangs während das Tor schließt.
3 	ON	DIP 2 = OFF
	OFF 	DIP 2 = OFF
4 	ON	Warnlicht blinkt
	OFF 	Warnlicht leuchtet
5 	ON	Vorwarnzeit Warnlicht
	OFF 	Vorwarnzeit Warnlicht
6* 	ON	Vollautomatischer Zulauf
	OFF 	Manueller Betrieb/Halbautomatischer Zulauf
7* 	ON	Vollautomatischer Zulauf mit verkürzter Offenhaltezeit nach durchfahren der Lichtschranke (je nach Stellung DIP 6). Halbautomatischer Zulauf mit verkürzter Offenhaltezeit nach durchfahren der Lichtschranke (je nach Stellung DIP 6).
	OFF 	Keine Funktion
8 	ON	Dauerbetrieb/Antrieb lernt fortlaufend während das Tor öffnet und schließt.
	OFF 	Testbetrieb
8	HINWEIS	
	Nach einer Lernfahrt DIP-Schalter 8 auf ON gestellt lassen. Stellung OFF löscht sofort alle gespeicherten Werte.	



Werkseinstellung

* Weitere Einstellungen siehe Betriebsanleitung TorMinal.

7. Anschlüsse und Funktionen der Steuerung

7.2 Automatischer Zulauf

Für den automatischen Zulauf gibt es zwei Grundvarianten Voll- /Halbautomatischen Zulauf. Wenn beide Grundvarianten gleichzeitig aktiv sind, hat der vollautomatische Zulauf immer Vorrang.

HINWEIS

- Beim Betrieb mit Automatischem Zulauf die Norm EN 12453 beachten (z. B. Lichtschranke montieren).

INFORMATION

- Um den automatischen Zulauf manuell zu unterbrechen, Schalter in die Zuleitung der Lichtschranke einbauen.
- Die Reaktion der Sicherheitseinrichtungen hängt von den DIP-Schaltereinstellungen ab.

Vollautomatischer Zulauf

Bei aktiviertem Vollautomatischen Zulauf, wird das Tor durch einen Impuls geöffnet. Das Tor fährt bis in die Endlage Tor AUF.

Nach Ablauf der Offenhaltezeit (OHZ) schließt das Tor automatisch.

DIP 6	ON
TorMinal	OHZ einstellen (5–255 Sekunden, Werkseinstellung 60 Sekunden)
DIP 7	OFF

Die voreingestellte Offenhaltezeit des Tores beträgt 60 Sekunden. Innerhalb der 60 Sekunden wird die Offenhaltezeit durch jeden weiteren Befehl neu gestartet.

1. Durch Drücken der Taste 1 am Sender läuft das Tor in die Endlage Tor AUF. Der Torlauf kann mit dem Sender nicht gestoppt werden.
2. Nach 60 Sekunden schließt das Tor automatisch. Der Schließvorgang kann mit dem Sender durch einen Befehl unterbrochen werden.
⇒ Tor öffnet vollständig – nach Richtungsumkehr.
3. Nach 60 Sekunden startet das Tor erneut den Schließvorgang.
⇒ Tor ZU.

Verkürzte Offenhaltezeit

Beim Durchfahren wird die Lichtschranke aktiviert und die Offenhaltezeit verkürzt sich auf 5 Sekunden.

DIP 6	ON
DIP 7	ON
TorMinal	Verkürzte OHZ einstellen (1–20 Sekunden, Werkseinstellung 5 Sekunden)

Halbautomatischer Zulauf

Bei aktiviertem Halbautomatischen Zulauf, wird das Tor durch einen Impuls geöffnet. Das Tor fährt bis in die Endlage Tor AUF. Nach Ablauf der Offenhaltezeit schließt das Tor automatisch. Eingehende Befehle brechen die Offenhaltezeit ab. Der Antrieb kann jederzeit aktiv mit einem Befehl gefahren.

DIP 6	OFF
TorMinal	OHZ einstellen (5–255 Sekunden, Werkseinstellung 60 Sekunden)
DIP 7	ON
TorMinal	Verkürzte OHZ einstellen (1–20 Sekunden, Werkseinstellung 5 Sekunden)

Die voreingestellte Offenhaltezeit des Tores beträgt 60 Sekunden. Innerhalb der 60 Sekunden wird die Offenhaltezeit durch jeden weiteren Befehl abgebrochen und das Tor schließt sofort.

1. Durch Drücken der Taste 1 am Sender läuft das Tor in die Endlage Tor AUF.
2. Nach 60 Sekunden schließt das Tor automatisch. Der Schließvorgang kann mit dem Sender durch einen Befehl unterbrochen werden.
⇒ Tor stoppt.
3. Durch Drücken der Taste 1 am Sender läuft das Tor erneut in die Endlage Tor AUF
⇒ Nach 60 Sekunden startet das Tor erneut den Schließvorgang.
⇒ Tor ZU.

7. Anschlüsse und Funktionen der Steuerung

7.3 Anschluss von Zuberhör

Anschluss der Sicherheitseinrichtungen

Um eine korrekte Funktion zu gewährleisten, müssen Lichtschranken und Sicherheitseinrichtungen vor der ersten Inbetriebnahme korrekt montiert und angeschlossen sein.

Am Sicherheitseingang kann nur eine 4-Draht-Lichtschranke angeschlossen werden. Es wird empfohlen die Lichtschranke in einer Höhe bis zu 300 mm zu montieren.

Aus Gründen des Sachschutzes kann es notwendig sein, innen und außen in einer Höhe von ca. 600 mm eine zusätzliche Lichtschranke zu montieren. Reihenschaltungen von Lichtschranken können nur bei Lichtschranken in 4-Draht-Technik vorgenommen werden.

⚠️ WARNUNG



Gefahr von Quetschungen und Scherungen!

Bewegt sich das Tor, kann es an der Mechanik und den Schließkanten des Tores zu Quetschungen und Scherungen kommen.

- ▶ Nach EN 12453 **muss** zum Schutz von Personen eine Lichtschranke in einer Höhe von bis max. 300 mm installiert sein.
- ▶ Beobachten Sie stets das sich bewegende Tor.
- ▶ Halten Sie Personen und Tiere vom Bewegungsbereich des Tores fern.
- ▶ Greifen Sie nie in das laufende Tor oder sich bewegende Teile.

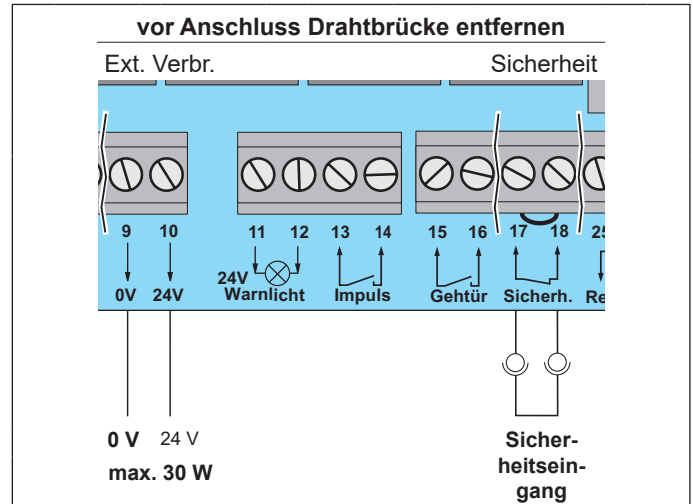
➡️ HINWEIS

- Es kann notwendig sein, innen und außen eine zweite Lichtschranke in einer Montagehöhe von z. B. 600 mm zu installieren.
Damit können z. B. größere Fahrzeuge abgesichert werden.

4-Draht-Lichtschranke anschließen

➡️ HINWEIS

- Beim Betrieb mit automatischem Zulauf die Norm EN 12453 beachten (Lichtschranke montieren).
- **Der Anschluss einer 2-Draht-Lichtschranke ist nicht möglich.**



Klemme	Bezeichnung	Beschreibung
9	0 V	DC 24 V Ausgang mit max. 30 W Leistung (unstabilisiert DC 22–32 V).
10	24 V	
17	Sicherheit	Anschluss Sicherheitseinrichtung
18		<ul style="list-style-type: none"> • Lichtschranke Wenn der Anschluss nicht verwendet wird, Drahtbrücke zwischen den Klemmen montieren (Auslieferungszustand).

i INFORMATION

- Anschluss nur für potentialfreie Öffnerkontakte verwenden. Fremdspannung kann schwere Stromschläge auslösen und die Steuerung beschädigen oder zerstören.

7. Anschlüsse und Funktionen der Steuerung

Warnlicht (DC 24 V) anschließen

Einstellung der Funktionen – DIP-Schalter 4 + 5, siehe Tabelle „Übersicht über die Einstellungsmöglichkeiten der DIP-Schalter“ auf Seite 66.

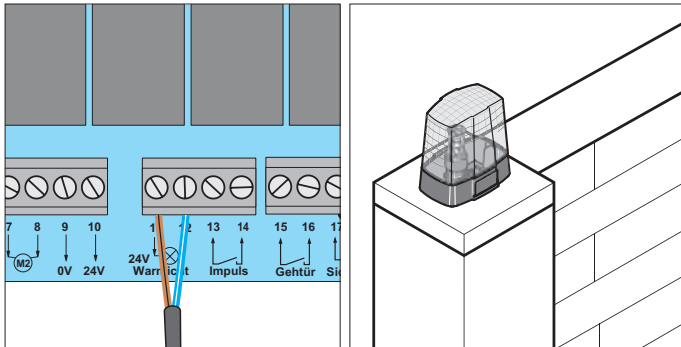


Abb. Anschlussklemme

Abb. Warnlicht 24 V

Es kann ein Warnlicht mit (DC 22 V–32 V, max. 25 W) angeschlossen werden. Die Polung ist beliebig. Das Warnlicht leuchtet im Normalbetrieb (Werkseinstellung DIP 4 „OFF“).



INFORMATION

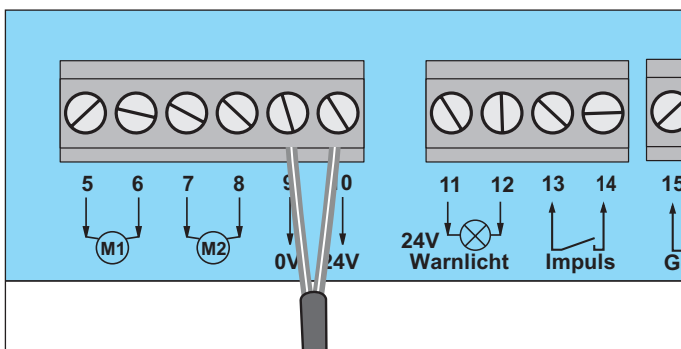
- Die Spannung für das Warnlicht ist die gleichgerichtete und unregulierte Transformatorspannung. Die Spannung kann zwischen 22 V und max. 32 V schwanken.

Klemme	Bezeichnung	Beschreibung
11	24 V Warnlicht	Anschluss DC 24 V Warnlicht mit max. 25 W Leistung (unstabilisiert DC 22–32 V).
12		

Externen Verbraucher anschließen

HINWEIS

Ein externer Verbraucher wird mit einer gleichgerichteten, unregulierten Transformatorspannung betrieben. Die Transformatorspannung kann unter Vollast schwanken zwischen DC 22–32 V.

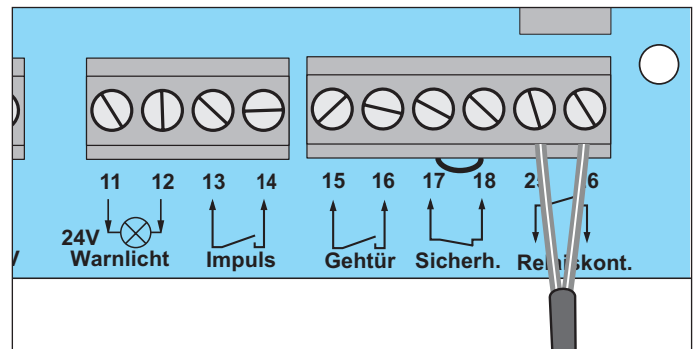


Klemme	Bezeichnung	Beschreibung
9	0 V	DC 24 V Ausgang mit max. 30 W Leistung (unstabilisiert DC 22–32 V).
10		

Potentialfreien Relaiskontakt anschließen

HINWEIS

- Nur mit Ohmscher Last betreiben. Es dürfen nur Elektroschlösser der **SOMMER Antriebs- und Funktechnik GmbH** verwendet werden. Hierbei ist auf die richtige Polung zu achten. Werden Fremdschlösser verwendet, so erlischt die Garantie auf die Motorsteuerung.



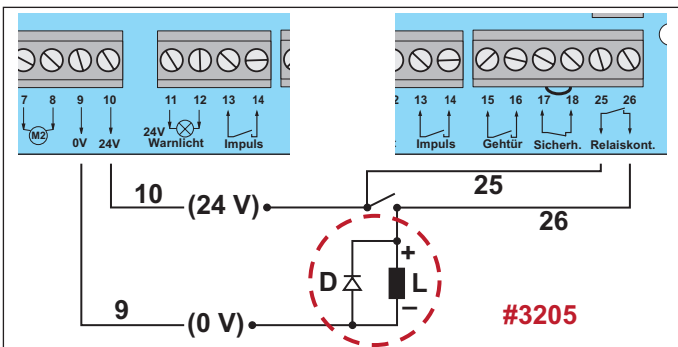
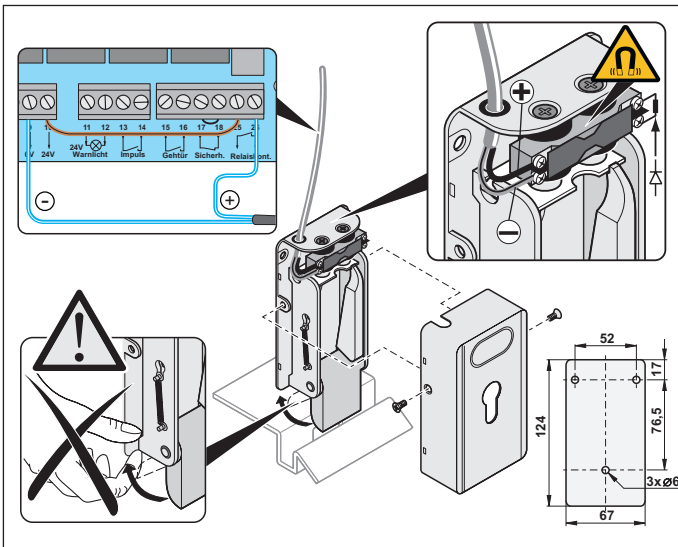
Klemme	Bezeichnung	Beschreibung
25	Relaiskontakt	Anschluss z. B. Elektroschloss max. DC 24 V.
26		

7. Anschlüsse und Funktionen der Steuerung

Elektroschloss (DC 24 V) anschließen

HINWEIS

- Dieser Anschlussplan ist **nur** für ein Elektroschloss DC 24 V bestimmt.
- Elektroschlösser DC 12 V dürfen **nur** nach Rücksprache mit dem Hersteller angeschlossen werden.
- Es dürfen nur Elektroschlösser der **SOMMER Antriebs- und Funktechnik GmbH** verwendet werden. Hierbei ist auf die richtige Polung zu achten.
- Werden Fremdschlösser verwendet, so erlischt die Garantie auf die Motorsteuerung.



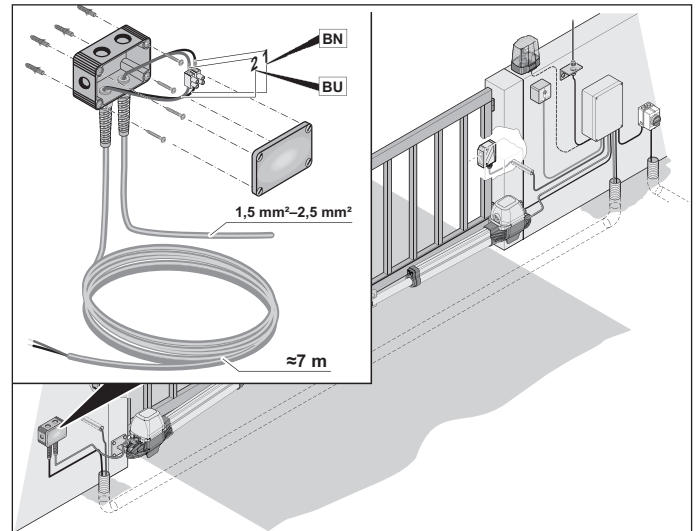
Es kann nur ein Elektroschloss mit (DC 22 V–32 V) angeschlossen werden.

Klemme	Bezeichnung	Beschreibung
9	0 V	DC 24 V Ausgang mit max. 30 W Leistung (unstabilisiert DC 22–32 V).
10	24 V	

INFORMATION

- Die Spannung für das Elektroschloss ist die gleichgerichtete und unregelte Transformatorspannung. Die Spannung kann zwischen 22 V und max. 32 V schwanken.

Verbindungskabelsatz (7 m) anschließen



1. Abzweigdose dem jeweiligen Untergrund (z. B. Beton, Mauerwerk, Holz usw.) entsprechend befestigen.
2. Kabel mit gleichen Nummern verbinden:
 - blau mit blau
 - braun mit braun
 - usw.
3. Verschraubungen fest anziehen, um das Eindringen von Feuchtigkeit in die Abzweigdose zu verhindern.
4. Abzweigdose verschließen.

7. Anschlüsse und Funktionen der Steuerung

Taster anschließen

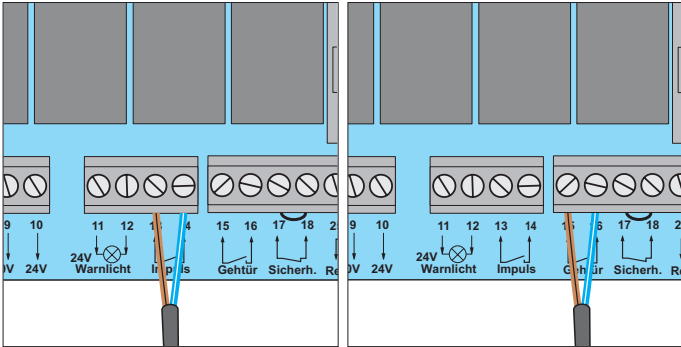


Abb. Taster 1

Abb. Taster 2

Taster 1-Kontakt

- 1-flügelige Toranlage Taster auf Klemmen 13 + 14 oder 15 + 16
- 2-flügelige Toranlage Taster auf Klemmen 13 + 14

Taster 2-Kontakt

- Gehtür, Klemme 15 + 16
- Beide Torflügel, Klemme 13 + 14

Klemme	Bezeichnung	Beschreibung
13	Impuls	Anschluss Impulsgeber zum Betätigen eines oder beider Torflügel.
14		
15	Gehtür	Anschluss Impulsgeber zum Betätigen eines Torflügels.
16		



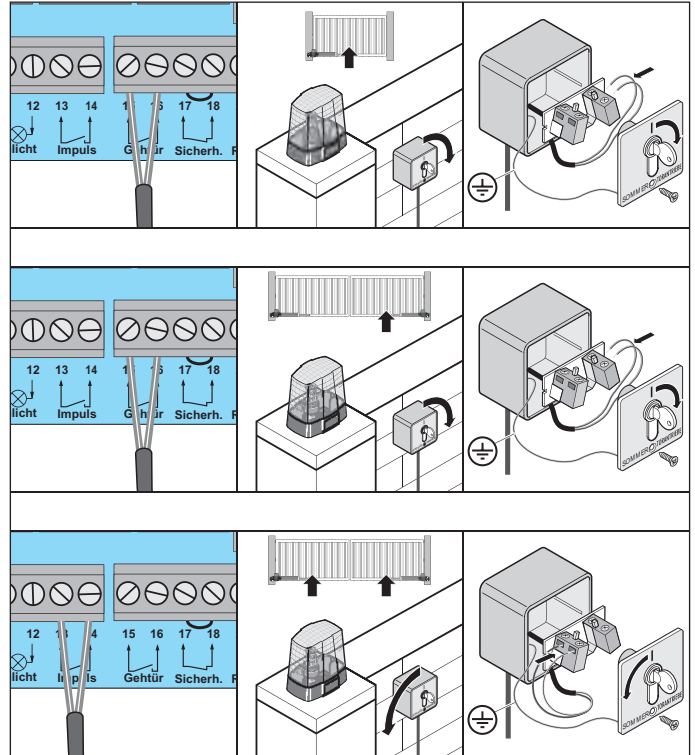
INFORMATION

- Anschluss nur für potentialfreie Schließerkontakte verwenden. Fremdspannung kann schwere Stromschläge auslösen und die Steuerung beschädigen oder zerstören.

Schlüsseltaster anschließen

HINWEIS

- Tasterkabel nie entlang einer Stromleitung verlegen, um Störungen in der Steuerung zu vermeiden.
- Tasterkabel fest verlegen.
- Schlüsseltaster an einer gut zugänglichen Stelle montieren.



INFORMATION

- Der Bediener darf beim Betätigen des Schlüsseltasters nicht im Bewegungsbereich des Tores stehen und **muss** direkte Sicht auf das Tor haben.

7. Anschlüsse und Funktionen der Steuerung

Akku anschließen

Mit einem Akku können kurzfristige Netzausfälle überbrückt werden. Der Akku ist nur eine begrenzte Zyklenzahl wiederaufladbar. Dies ist abhängig von der Verwendung und den Einstellungen. Für die Inbetriebnahme des Antriebs ist Netzspannung erforderlich.

Nur eine **ausgebildete Elektrofachkraft** darf den Akku anschließen, einbauen, prüfen und austauschen. Beachten Sie die Hinweise in der separaten „Zubehör Beschreibung“ des jeweiligen Akkus.

Die Verwendung eines Akkus der **SOMMER Antriebs- und Funktechnik GmbH** ist ausschließlich in Kombination mit SOMMER Produkten vorgesehen.

⚠️ WARNUNG



Gefahr von Feuer, Explosion oder Verbrennungen!



Unsachgemäße Lagerung, Verwendung oder Entsorgung von Akkus, Batterien stellen eine Gefahr für die Gesundheit von Menschen und Tieren dar. Es kommt zu schweren Verletzungen oder Tod.



▶ Nicht zerlegen, nicht über 60 °C erhitzen oder verbrennen.

▶ Beachten Sie beim Austausch die Einbaulage und Polarität der Akkus.

▶ Alle außer Betrieb genommenen Komponenten, Altkakus und Altbatterien dürfen nicht in den Hausmüll. Entsorgen Sie nicht mehr verwendete Komponenten, Altkakus und Altbatterien ordnungsgemäß. Hierzu müssen die örtlichen und landesspezifischen Bestimmungen einhalten.

Die Wiederaufladung des Akkus erfolgt automatisch über die Steuerung so fern nach einem Stromausfall die Netzspannung wieder verfügbar ist.

Je nach Einsatzanforderung stehen folgende Akku-Varianten zur Verfügung.

Akku-Typ	Kapazität	Laufzeit	Maximum
Accu	700 mAh	6 h	3 Torzyklen
Accu 2.2	2.200 mAh	20 h	5 Torzyklen

➔ HINWEIS

- Alle angegebenen technischen Daten beziehen sich auf eine Umgebungstemperatur von +20 °C/+68 °F. Die Leistungsdaten eines Akkus/Akkupacks werden durch seine jeweiligen Einsatzbedingungen beeinflusst. Eine deutliche Veränderung der angegebenen Leistungsdaten ergibt sich z. B. durch die Umgebungstemperatur, Stromaufnahme, Ladezustand, Anzahl der Ladezyklen sowie Alter des Akkus/Akkupacks.

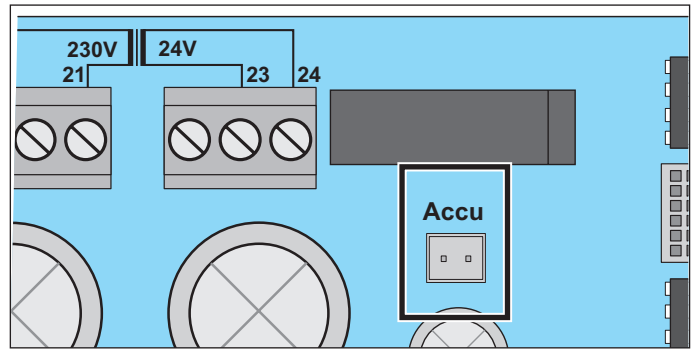


Abb. Anschluss für Akku

i INFORMATION

- Der Bediener darf beim Betätigen des Schlüsseltasters nicht im Bewegungsbereich des Tores stehen und **muss** direkte Sicht auf das Tor haben.
- Der Akku ist mit der Platine verbunden. Bevor Arbeiten am Antrieb vorgenommen werden, **muss** die Verbindung getrennt werden, um Schäden an der Steuerung zu vermeiden.
- Im Auslieferungszustand ist der Akku nicht aufgeladen.

7. Anschlüsse und Funktionen der Steuerung

7.4 Antriebsbeleuchtung (LED)

Die Antriebsbeleuchtung ist optional.

An der Unterseite des Antriebsgehäuses befindet sich die optionale Antriebsbeleuchtung (LED).

LED-Beleuchtung im Gehäuseunterteil

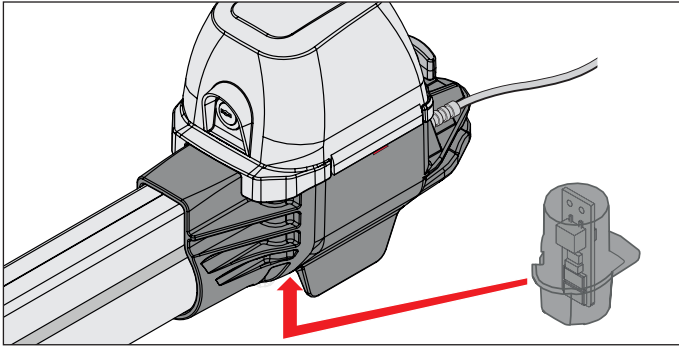


Abb. LED-Beleuchtung – Antriebsgehäuse (Unterseite)

Die LED-Beleuchtung ist **(optional)** je nach Ausführung des Antriebs. Ist eine LED-Beleuchtung vorhanden, siehe Kapitel „7.5 Anschlüsse der Motorplatine“ auf Seite 43.

Die LED-Beleuchtungsfunktion des Antriebs schaltet sich automatisch beim Öffnen und Schließen der Toranlage ein. In den jeweiligen Endlagen Tor „AUF/open“ und Tor „ZU/close“ schaltet sich die LED-Beleuchtungsfunktion automatisch ab.

➔ HINWEIS

Bei defekter oder beschädigter LED-Beleuchtung sollten einen Fachbetrieb mit der Reparatur beauftragen.

- Arbeiten an elektrischen Teilen darf nur eine **ausgebildete Elektrofachkraft** durchführen.

Verschlussstopfen im Gehäuseunterteil

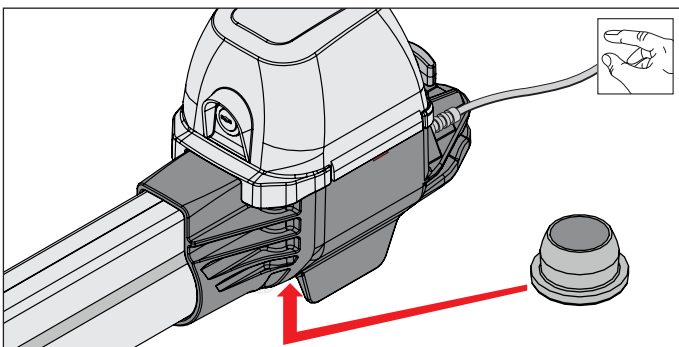


Abb. Verschlussstopfen – Antriebsgehäuse (Unterseite)

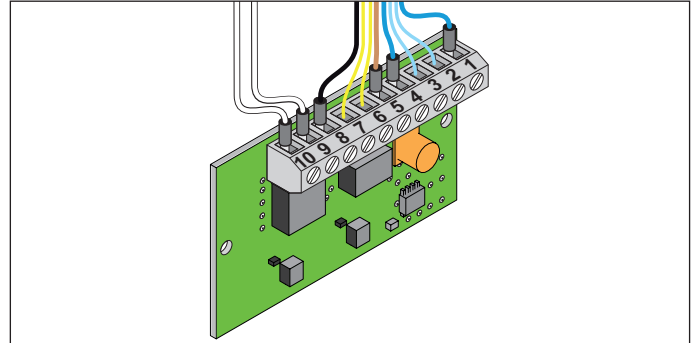
Der Verschlussstopfen an der Unterseite des Antriebs dient zum Verschließen der LED-Beleuchtungsaufnahme, wenn die LED-Beleuchtung nicht verwendet wird.

7.5 Anschlüsse der Motorplatine



INFORMATION

- Die erste Torbewegung **muss** immer Tor AUF sein. Andernfalls müssen die Kabelfarben für den Motor (blau/schwarz) vertauscht werden.



Klemme	Beschreibung	Kabelfarbe
1	24 V Zuleitung von der Steuerung	blau
2	Endschalter Tor „ZU/close“	blau
3	Endschalter Tor „ZU/close“	blau
4	Motor	blau
5	24 V Zuleitung von Steuerung	braun
6	Endschalter Tor „AUF/open“	gelb
7	Endschalter Tor „AUF/open“	gelb
8	Motor	schwarz
9	Beleuchtung	weiß
10	Beleuchtung	weiß

8. Funkfernsteuerung

8.1 Montage des Funkempfängers

Steckplatz für SOMup4 S2 auf der Platine

➔ **HINWEIS**

Der SOMup4 lässt sich nur in einer Richtung auf die Steuerungsplatine aufstecken.

- Vorsicht beim Aufstecken.
- Nicht mit Gewalt agieren.

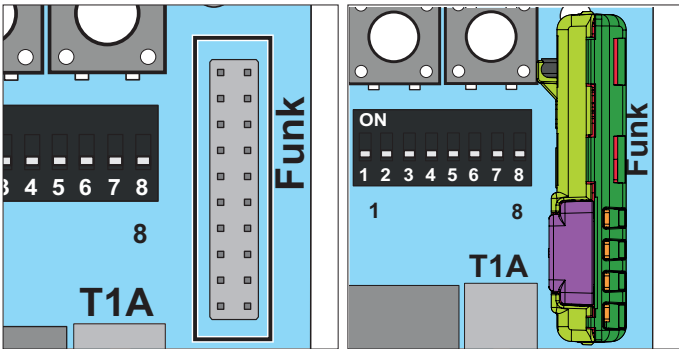
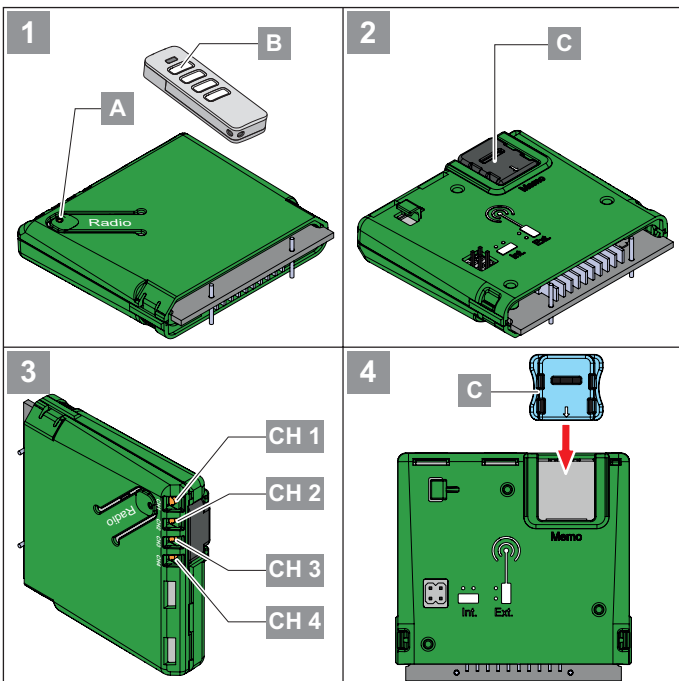


Abb. 1 Steckplatz leer

Abb. 2 SOMup4 S2 aufgesteckt

Bei einem Austausch des SOMup4 S2 unbedingt beachten!

8.2 Anzeige- und Tastenerklärung SOMup4 S2



8.3 Erläuterung der Funkkanäle

LED	Kanal	Beschreibung
CH 1	1	gleiche Funktion wie „Start 1“ (Impulse)
CH 2	2	gleiche Funktion wie „Start 2“ (Gehflügel)
CH 3	3	keine Funktion
CH 4	4	keine Funktion

8.4 Auswahl der Funkkanäle

LED	1x	2x	3x	4x
LED				
CH 1				
CH 2				
CH 3				
CH 4				

1. Durch mehrmaliges Drücken des Radio-Tasters (A) an der Steuerung den gewünschten Funkkanal (CH) auswählen.

➔ **HINWEIS**

- Falls innerhalb von 30 Sekunden **kein Tastendruck** des Handsenders erkannt wird, erlischt die LED für den ausgewählten Funkkanal (CH) und der Lernmodus ist beendet.

8.5 Sender einlernen

➔ **HINWEIS**

- Der Sender der eingelernt werden soll, **muss** sich während des Einlernvorganges nahe am Empfänger befinden!

1. Taste (A) kurz drücken.
 - 1x für Kanal 1, ⇒ LED CH 1 leuchtet grün.
 - 2x für Kanal 2, ⇒ LED CH 2 leuchtet grün.
 - 3x für Kanal 3, ⇒ LED CH 3 leuchtet grün.
 - 4x für Kanal 4, ⇒ LED CH 4 leuchtet grün.
 - ⇒ Wird innerhalb von 30 Sekunden kein Befehl gesendet, schaltet der Funkempfänger in Normalbetrieb.
 - ⇒ Lernmodus unterbrechen: Lern taste (A) so oft drücken, bis keine LED mehr leuchtet.
2. Gewünschte Handsendertaste (B) so lange drücken, bis die LED des gewählten Kanals schnell blinkt und erlischt.
 - ✓ Einlernen beendet.
3. Weitere Handsender auf diesen Funkempfänger einlernen, die Punkte 1–2 wiederholen.

8. Funkfernsteuerung

8.6 Lernmodus unterbrechen

1. Den Radio-Taster **(A)** an der Steuerung so oft drücken, bis die LED für den ausgewählten Funkkanal nicht mehr aufleuchtet oder 30 Sekunden keine Eingabe tätigen.

⇒ Lernmodus ist unterbrochen.

8.7 Sender aus dem Funkkanal löschen

1. Funkkanal mit Taste **(A)** wählen und zwischen 15 und 20 Sekunden gedrückt halten bis die LED des gewählten Kanals rot blitzt.
2. Lerntaste **(A)** loslassen.
 - ⇒ Löschoption unterbrechen: Taste **(A)** drücken, LED erlischt.
 - ⇒ Wird innerhalb von 30 Sekunden kein Befehl gesendet, schaltet der Funkempfänger in Normalbetrieb.
3. Taste am Sender drücken, deren Befehl im Funkempfänger gelöscht werden soll.
 - ⇒ LED blinkt schnell – Löschen beendet.
 - ⇒ Funkempfänger schaltet in Normalbetrieb.

✓ **Löschen beendet.**

8.8 Sender aus dem Funkempfänger löschen

1. Taste **(A)** zwischen 20 und 25 Sekunden drücken bis LED **(CH 1)** rot blinkt.
2. Taste **(A)** loslassen.
 - ⇒ Löschoption unterbrechen: Taste **(A)** drücken, LED **(CH 1)** erlischt.
 - ⇒ Wird innerhalb von 30 Sekunden kein Befehl gesendet, schaltet der Funkempfänger in Normalbetrieb.
3. Beliebige Taste des Senders drücken, der aus dem Speicher des Empfängers gelöscht werden soll.
 - ⇒ Funkempfänger löscht den Sender LED **(CH 1)** blinkt schnell.
 - ⇒ Funkempfänger schaltet in Normalbetrieb.

✓ **Löschen beendet.**

8.9 Funkkanal im Empfänger löschen

➔ **HINWEIS**

- Diese Aktion kann nicht abgebrochen werden!

1. Zu löschenden Funkkanal mit Taste **(A)** auswählen und die Taste **(A)** 25–30 Sekunden drücken, bis die LED für den ausgewählten Kanal rot leuchtet.
2. Taste **(A)** loslassen.
 - ⇒ Kanal wird aus dem Funkempfänger gelöscht.
 - ⇒ Empfänger schaltet in den Normalbetrieb.

✓ **Löschen beendet.**

8.10 Alle Funkkanäle im Empfänger löschen

➔ **HINWEIS**

- Diese Aktion kann nicht abgebrochen werden!

Geht ein Sender verloren, **muss** aus Sicherheitsgründen der Funkempfänger gelöscht werden!
Danach alle Sender neu einlernen.

1. Taste **(A)** länger als 30 Sekunden drücken bis LEDs (CH 1–CH 4) gleichzeitig rot leuchten.
2. Taste **(B)** loslassen.
 - ⇒ Funkempfänger löscht den Speicher.
 - ⇒ Funkempfänger schaltet in Normalbetrieb.

✓ **Löschen beendet.**

8. Funkfernsteuerung

8.11 Einlernen per Funk (HFL)

Funktion

Ein bereits eingelernter Handsender kann den Empfänger per Funk in den Lernbetrieb versetzen. So können weitere Handsender eingelernt werden, ohne dass die Taste (A) am Empfänger betätigt werden muss. Die Tastenbelegung des Handsenders A (Abb. HFL) (der den Empfänger aktiviert hat), wird auch für den einzulernenden Handsender (B) verwendet. Beide Handsender müssen sich dabei in Reichweite des Funkempfängers befinden.



HINWEIS

- Einlernen per Funk ist nur bei identischen Handsendern empfohlen!
Werden unterschiedliche Handsendertypen verwendet, wird nur der erste Tastenbefehl von Handsender 1 auf Handsender 2 übertragen.

Ablauf

1. Taste (1+2) des bereits eingelernten Handsenders A für 3–5 Sekunden drücken bis LEDs (CH 1 und CH 2) am Empfänger grün invertiert blitzen.
2. Tasten (1+2) loslassen.
⇒ Wird innerhalb von weiteren 30 Sekunden kein Befehl gesendet, schaltet der Funkempfänger in Normalbetrieb.
3. Beliebige Taste am neuen Handsender B drücken.
⇒ LEDs (CH 1–CH 4) am Empfänger blinken schnell und erlöschen.
⇒ Befehle und Tastenbelegung von Handsender B und Handsender A sind jetzt identisch.

Betrieb

1. Sendertaste (B) kurz drücken.
⇒ LED des eingelernten Kanals leuchtet für die Dauer des Tastendruckes orange.
⇒ Der zugeordnete Ausgang schaltet.

8.12 Informationen zum Memo

Über das optionale Zubehörteil Memo kann die Speicherkapazität auf 450 Handsenderbefehle erweitert werden. Beim Aufstecken des Memo werden alle vorhandenen Sender aus dem internen Speicher auf den Memo übertragen und dort abgespeichert. Der Memo **muss** auf der Steuerung aufgesteckt bleiben.

Auf dem internen Speicher sind dann keine Sender mehr gespeichert. Gespeicherte Sender können vom Memo nicht zurück auf den internen Speicher übertragen werden.

Alle Funkkanäle, einschließlich die Speicher des Memo können gelöscht werden.

Außerdem kann das Memo auch zur Senderverwaltung mit Codemaster+ eingesetzt werden.

INFORMATION

- Ein bereits beschriebenes Memo nur an einem neuen Antrieb oder über Codemaster+ löschen. Ansonsten werden alle gespeicherten Sender des Antriebs gelöscht und diese müssen dann neu eingelernt werden.

Memo installieren

HINWEIS

- Wenn das Memo wieder entfernt wird, ist der Speicher des Empfängers leer. Funkbefehle müssen erneut eingelernt werden!

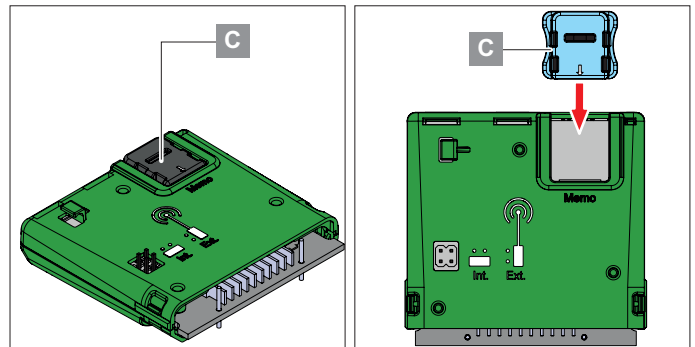


Abb. Memosteckplatz

Abb. Aufsteckrichtung

1. Spannungsversorgung von Antriebssteuerung unterbrechen.
2. Empfänger von Antriebssteuerung abziehen.
3. Memo (C) auf Steckplatz aufstecken.
4. Empfänger wieder auf Antriebssteuerung stecken.
5. Spannungsversorgung wiederherstellen.
⇒ Es stehen jetzt insgesamt Speicherplatz für 450 Funkbefehle zur Verfügung.

Wichtig für ausführlichere Informationen

Durch das Einscannen des QR-Codes gelangen Sie zu der separaten Montage- und Betriebsanleitung (Funkempfänger SOMup4 S2 – SOMloq2/868,95 MHz).



<https://downloads.sommer.eu/?category=36>

8. Funkfernsteuerung

8.13 Antennenanschlüsse

Jumper (Steckplätze)

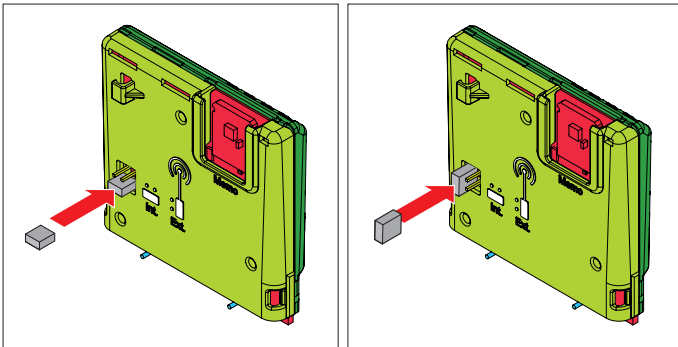


Abb. 1 Jumper intern

Abb. 2 Jumper extern

1. Steckplatz des Jumpers am SOMup4 S2 bei Verwendung **der integrierten** Antenne.
2. Steckplatz des Jumpers am SOMup4 S2 bei Verwendung **der externen** Antenne.

Antenne extern

➔ **HINWEIS**

Wenn die Reichweite der internen Antenne (auf SOMup4 S2 integriert) nicht ausreicht, externe Antenne anschließen.

Montageort der Antenne mit dem Betreiber, der Toranlage, abstimmen.

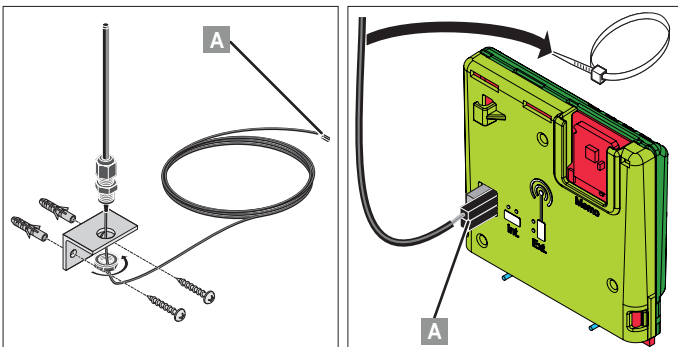


Abb. 1 Antenne extern

Abb. 2 Anschluss

1. Montagebeispiel für die Befestigung der Antenne (z. B. Stein- oder Betonmauern).
2. Stecker der externen Antenne aufstecken.
3. Am Antennenkabel eine Zugentlastung anbringen, um die mechanische Belastung des Funkempfängers zu vermeiden. Die Zugentlastung **muss** am Steuerungsgehäuse befestigt werden, um Beschädigungen des SOMup4 S2 zu verhindern!

9. Funktionsprüfung – Abschlusstest – Übergabe

9.1 Hinderniserkennung überprüfen

→ HINWEIS

- Die landesspezifischen Normen, Richtlinien und Vorschriften zur Abschaltung der Betriebskräfte **müssen** eingehalten werden.
- Um Schäden am Antrieb zu verhindern, **muss** die Hinderniserkennung monatlich durchgeführt werden.
- Voraussetzung für die Hinderniserkennung ist eine korrekt durchgeführte Lernfahrt.

⚠ GEFAHR



Gefahr bei Nichtbeachtung!

Werden Warnhinweise nicht eingehalten, kommt es zu schweren Verletzungen oder Tod.

- ▶ Sie müssen alle Warnhinweise einhalten.
- ▶ Lesen und beachten Sie auch die Sicherheitshinweise in Kapitel „2. Allgemeine Sicherheitshinweise“ ab Seite 9.

⚠ WARNUNG



Gefahr von Einklemmungen!

Bei einer unzulässig hohen Kräfteinstellung können Personen oder Tiere im Einzugsbereich des Tores eingeklemmt werden. Schwere Verletzungen oder Tod können die Folgen sein.

- ▶ Monatlich die Kraftabschaltung prüfen.

i INFORMATION

- Nach Einbau des Antriebes, **muss** durch die für den Einbau verantwortliche Person gemäß den geltenden Richtlinien des jeweiligen Standortes eine Konformitätserklärung für die gesamte Toranlage ausgestellt sowie das entsprechende Kennzeichen angebracht werden.

In Mitgliedsländern der Europäischen Union
Maschinenrichtlinie 2006/42/EG + CE-Kennzeichnung.

In Großbritannien

Supply of Machinery/Safety Regulations 2008 + UKCA-Kennzeichnung.

Diese Unterlagen und diese Montage- und Betriebsanleitung sind dem Betreiber auszuhändigen.

Dies gilt auch bei der Nachrüstung an einem handbetätigten Tor.

- Bei einer Unterbrechung einer Lichtschranke reversiert das Tor.
- Beim Auftreffen auf ein Hindernis stoppt der Antrieb und reversiert anschließend ganz oder teilweise, je nach Einstellung und Betriebsart.

i INFORMATION

- **Sämtliche sicherheitsbezogene Einrichtungen, welche die Sicherheit der Toranlage betreffen, müssen nach EN ISO 13849-1 mindestens PL „C“ Cat. 2 entsprechen!**

In unserem Programm befinden sich verschiedene Sicherheitsleisten. Sowohl aktive (lösen bei Kontakt einen sofortigen Stopp des Tores aus) als auch passive (fangen einen Teil der Schwungmasse des sich bewegenden Tores auf).

Hinderniserkennung mittels Lichtschranke

→ HINWEIS

- Eine Lichtschranke zum Personenschutz ist nicht zulässig!
- Eine Lichtschranke darf nur für den Objektschutz verwendet werden.

Die Toleranz für die benötigte Kraft für das Öffnen und Schließen kann über die Potentiometer eingestellt werden.

Wenn die benötigte Kraft innerhalb der eingestellten Toleranz steigt oder sinkt, lernt die Steuerung diesen Wert automatisch.

Wenn die benötigte Kraft außerhalb der eingestellten Toleranz liegt (z. B. durch ein Hindernis), stoppt der Antrieb und fährt ein kurzes Stück in die andere Richtung. Die Kraftabschaltung mit Reversion dient der Sicherheit.

9.2 Kräfteinstellung überprüfen

Mit einem Kraftmessgerät müssen die Kräfteinstellungen überprüft werden. Anschließend **muss** zusätzliches Sicherheitszubehör wie Lichtschranken oder Sicherheitskontakte, auf einwandfreie Funktion getestet werden.

Andernfalls **muss** ein Reset durchgeführt werden, siehe Kapitel „7.3 Anschluss von Zubehör“ auf Seite 38.

Die Positionen und die Kräfte müssen neu eingelernt werden, siehe Kapitel „6.3 Krafttoleranz einstellen“ auf Seite 33 und „6.8 Steuerungsreset durchführen“ auf Seite 35.

i INFORMATION

- Nach der erfolgreichen Prüfung der Kräfteinstellung, der Hinderniserkennung und der Funktionen **muss** der **ausgebildete Sachkundige** das CE-Zeichen/UKCA-Zeichen und das Typenschild am Tor anbringen.

9. Funktionsprüfung – Abschlusstest – Übergabe

9.3 Übergabe der Toranlage

Der ausgebildete Sachkundige muss den Betreiber einweisen in:

- den Betrieb des Antriebes und seine Gefahren
- den Umgang mit der manuellen Notentriegelung
- die regelmäßige Wartung, Prüfung und Pflege, welche der Betreiber durchführen kann, siehe Kapitel „**11. Wartung und Pflege**“ auf Seite 54.
- die Fehlerbehebung, welche der Betreiber durchführen kann, siehe Kapitel „**12. Fehlerbehebung**“ auf Seite 56.

Der Betreiber muss informiert werden, welche Arbeiten nur durch einen ausgebildeten Sachkundigen durchgeführt werden dürfen:

- Installation von Zubehör
- Einstellungen
- regelmäßige Wartung, Prüfung und Pflege außer die in Kapitel „**11. Wartung und Pflege**“ auf Seite 54 beschrieben
- die Fehlerbehebung, außer die in Kapitel „**12. Fehlerbehebung**“ auf Seite 56 beschrieben
- Reparaturen

Folgende Unterlagen für die Toranlage müssen dem Betreiber übergeben werden:

- Montage- und Betriebsanleitungen für die gesamte Toranlage
- Prüfbuch
- EG-Konformitätserklärung
- Übergabeprotokoll für Steuerung/Antrieb(e)



<https://som4.me/konform>



INFORMATION

- Bewahren Sie diese Montage- und Betriebsanleitung ständig und gut zugänglich am Verwendungsort auf.

10. Betrieb

10.1 Wichtige Hinweise und Informationen

Beachten Sie insbesondere die folgenden Warnhinweise und der folgenden Kapitel „11. **Wartung und Pflege**“ auf Seite 54 und „12. **Fehlerbehebung**“ ab Seite 56.

GEFAHR



Gefahr bei Nichtbeachtung!

Werden Warnhinweise nicht eingehalten, kommt es zu schweren Verletzungen oder Tod.

- ▶ Sie müssen alle Warnhinweise einhalten.
- ▶ Lesen und beachten Sie auch die Sicherheitshinweise in Kapitel „2. **Allgemeine Sicherheitshinweise**“ ab Seite 9.

WARNUNG



Gefahr durch Benutzung des Antriebs bei fehlerhaften Einstellungen oder bei Reparaturbedarf!

Wird der Antrieb trotz fehlerhafter Einstellungen oder bei Reparaturbedarf benutzt, kommt es zu schweren Verletzungen oder Tod.

- ▶ Sie dürfen den Antrieb nur mit den erforderlichen Einstellungen und in ordnungsgemäßem Zustand benutzen.
- ▶ Störungen müssen Sie umgehend fachgerecht beseitigen lassen.



Gefahr von Quetschungen und Scherungen!

Bewegt sich das Tor und Personen oder Tiere stehen im Bewegungsbereich, kann es an der Mechanik und den Schließkanten des Tores zu Quetschungen und Scherungen kommen.

- ▶ Bedienen Sie den Antrieb nur bei direktem Sichtkontakt zum Tor.
- ▶ Sie müssen alle Gefahrenbereiche während des gesamten Torlaufs einsehen können.
- ▶ Beobachten Sie stets das sich bewegende Tor.
- ▶ Halten Sie Personen und Tiere vom Bewegungsbereich des Tores fern.
- ▶ Greifen Sie nie in das laufende Tor oder sich bewegende Teile. Insbesondere nicht in den sich bewegenden Schubarm greifen.
- ▶ Durchfahren Sie das Tor erst, wenn es vollständig geöffnet ist.
- ▶ Bleiben Sie nie im geöffneten Tor stehen.

HINWEIS

- Bei einem falsch eingestelltem Tor kann der Antrieb beschädigt werden.
 - Das Tor **muss** stabil sein.
 - Es darf sich beim Öffnen und Schließen nicht durchbiegen, drehen oder verwinden.
 - Das Tor **muss** sich leicht bewegen.

Mängel müssen durch einen **ausgebildeten Sachkundigen** umgehend beseitigt werden.

- Gegenstände im Bewegungsbereich des Tores können eingeklemmt und beschädigt werden.

Es dürfen sich keine Gegenstände im Bewegungsbereich des Tores befinden.

Normalbetrieb

Veränderungen am Tor wirken sich auf die benötigte Kraft für das Öffnen oder Schließen aus.

Beispiele für Veränderungen am Tor sind:

- Beschädigung
- Feuchtigkeitsaufnahme
- Bodensenkungen
- Witterungsunterschiede im Sommerbetrieb – Winterbetrieb
- Hindernisse

Sommerbetrieb – Winterbetrieb

Witterungsunterschiede zwischen Sommer und Winter können sich auf Antriebe auswirken:

- Die benötigte Kraft unterscheidet sich für das Öffnen und Schließen.
- Das Tor reversiert ohne erkennbares Hindernis.
- Die Endlagen der Torflügel verändern sich.

Wenn sich das Tor nicht öffnet oder schließt oder ohne erkennbares Hindernis reverseiert:

1. Steuerungsreset durchführen, siehe Kapitel „6.8 **Steuerungsreset durchführen**“ auf Seite 35.
2. Lernfahrt durchführen, siehe Kapitel „6.7 **Lernfahrt durchführen**“ auf Seite 34.

Wenn sich die Endlagen verändert haben:

- ⇒ Endschalter nachstellen.

10. Betrieb

10.2 Betriebsarten der Torbewegung

Bei der nachfolgenden Beschreibung der Torbewegung wird davon ausgegangen, dass den Funkkanälen CH 1–4 die Tasten 1–4 am Handsender zugewiesen wurden. Bei 2-flügeligen Toren starten die Bewegungen der beiden Torflügel mit einem Zeitversatz.

⚠️ WARNUNG



Verletzungsgefahr bei Torlauf!

Tore können Personen oder Tiere, die sich zum Zeitpunkt des Schließens im Bewegungsbereich des Tores aufhalten verletzen. Es kann zu Quetschungen und Scherungen kommen.



- ▶ Insbesondere wenn Bedienelemente betätigt werden, müssen während dem gesamten Torlauf alle Gefahrenbereiche eingesehen werden können.
- ▶ Halten Sie Personen und Tiere vom Bewegungsbereich des Tores fern.
- ▶ Beobachten Sie stets das sich bewegende Tor.
- ▶ Greifen Sie nie in das laufende Tor oder bewegte Teile.
- ▶ Durchfahren Sie das Tor erst, wenn es vollständig geöffnet ist.
- ▶ Bleiben Sie nie im geöffneten Tor stehen.



INFORMATION

- **Reversion:** Der Antrieb stoppt beim Auftreffen auf ein Hindernis. Anschließend bewegt sich das Tor ein Stück in die Gegenrichtung, um das Hindernis freizugeben. In der Funktion Automatischer Zulauf geht das Tor vollständig auf.
- Bei einer Unterbrechung der Lichtschranke ist der Nachlauf größer, als bei einem Kontakt mit einem Hindernis.

Folgende Sicherheitseinrichtungen sind für das Erkennen von Hindernissen zuständig:

- Kraftabschaltung des Antriebes (Personenschutz)
- Sicherheitskontaktleisten (Personenschutz)
- Lichtschranke (Objektschutz)

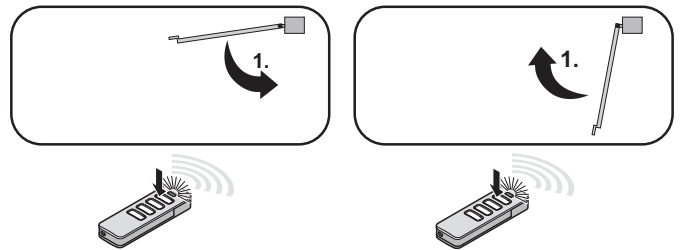
10.3 Übersicht über die Torbewegungen Tor öffnen und schließen

Voraussetzungen

- DIP-Schalter 8 auf ON.
- Lernfahrt durchgeführt.
- Handsender eingelernt.
 - ⇒ Taste 1 auf Kanal K1.
 - ⇒ Taste 2 auf Kanal K2.

Tor 1-flügelig

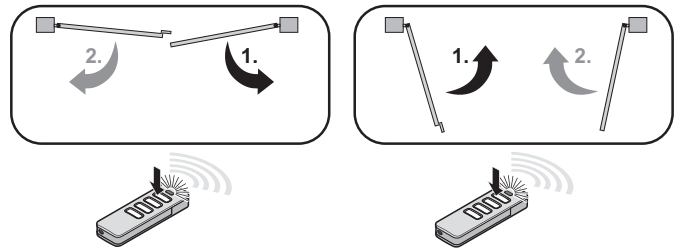
Gehflügel öffnen und schließen



Impulsfolge von Taste 1 am Handsender

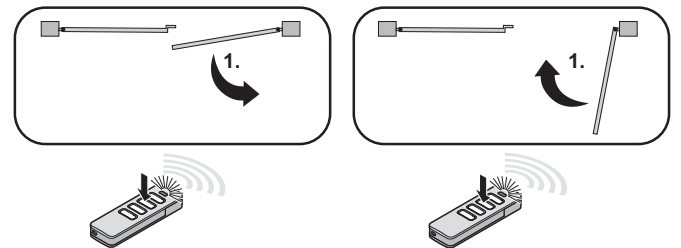
Tor 2-flügelig

Torflügel öffnen und schließen



Impulsfolge von Taste 1 am Handsender

Gehflügel öffnen und schließen



Impulsfolge von Taste 2 am Handsender

10. Betrieb

10.4 Hinderniserkennung

Der Antrieb stoppt und reversiert ein Stück, wenn er ein Hindernis erkennt. Dadurch werden Personen- und Sachschäden verhindert. Abhängig von der Einstellung wird das Tor teilweise oder vollständig geöffnet. Die Teilreversion ist werkseitig voreingestellt.

10.5 Bei Stromausfall

Bei Stromausfall bleiben die eingelernten Kraft- und Positionswerte gespeichert. Die erste Bewegung des Antriebs bei der Wiederkehr der Spannungsversorgung ist immer Tor AUF.

Nach einem Stromausfall reagiert der Torantrieb nach einem Tastendruck in folgender Weise:

- Bei 1-flügeliger Toranlage fährt der Gehflügel auf.
- Bei 2-flügeliger Toranlage öffnet zuerst der Gehflügel vollständig und anschließend öffnet der Standflügel.
- Das Warnlicht blinkt nach dem Öffnen weiterhin.
- Bei nochmaligem Tastendruck am Handsender versucht der Antrieb nochmals in Stellung Tor AUF zu fahren.
- Bei einem weiterem Tastendruck am Handsender schließt die Toranlage.

Beachten Sie auch die Hinweise zur Notentriegelung im Kapitel „**10.6 Funktionsweise der Notentriegelung**“ auf Seite 52.

Notentriegelung bei Stromausfall

Siehe Kapitel „**4.10 Antrieb entriegeln und verriegeln**“ auf Seite 23.

Akkubetrieb bei Stromausfall

Beachten Sie auch die Hinweise zum Akkubetrieb im Kapitel „**7. Anschlüsse und Funktionen der Steuerung**“, im Absatz „**Akku anschließen**“ auf Seite 42.

10.6 Funktionsweise der Notentriegelung

Bei einem Stromausfall kann das Tor durch Betätigung einer mechanischen Notentriegelung geöffnet werden.

WARNUNG



Gefahr von Quetschungen und Scherungen!

Wird das Tor mit dem Notlösehebel geöffnet, kann das Tor sich unerwartet bewegen. Es kann an der Mechanik und den Schließkanten des Tores zu Quetschungen und Scherungen kommen.



- ▶ Bei starken Stürmen oder Unwettern dürfen Sie den Notlösehebel nicht verwenden.
- ▶ Sichern Sie zuerst das Tor gegen unerwartete Bewegung ab. Erst dann dürfen Sie den Notlösehebel betätigen.
- ▶ Halten Sie Personen und Tiere vom Bewegungsbereich des Tores fern.



HINWEIS

- Die Notentriegelung ist ausschließlich dafür geeignet, um bei einem Notfall das Tor zu öffnen oder zu schließen. Wie z. B. bei Stromausfall oder Störung des Antriebs.

Die Notentriegelung ist nicht dafür geeignet, das Tor öfters zu öffnen oder zu schließen. Dies kann den Antrieb oder das Tor beschädigen.

- Die lichte Durchfahrt verringert sich, wenn das Tor durch den Notlösehebel geöffnet wird. Um Schäden zu vermeiden, einen entsprechenden Abstand zum Notlösehebel einhalten.



INFORMATION

- Das Entriegeln kann in jeder Stellung des Tores erfolgen. Zum Einkuppeln muss der Torflügel gegebenenfalls etwas bewegt werden.

10. Betrieb

Antrieb entriegeln

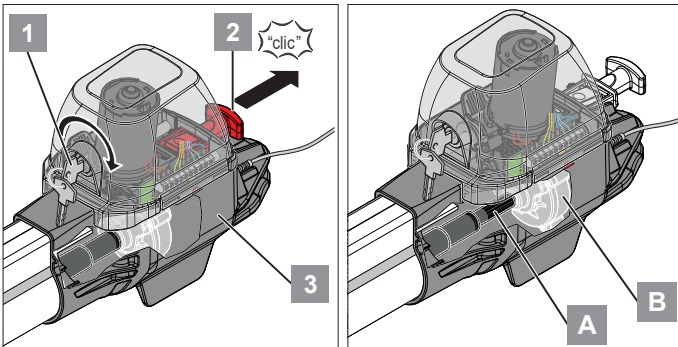


Abb. 1

Abb. 2

1. Schlüssel **(1)** einstecken und 35° nach rechts drehen.
2. Notlösehebel **(2)** vom Gehäuse **(3)** weg ziehen, bis dieser einrastet.
Entriegeln erleichtern: Torflügel von Hand bewegen.
⇒ Antrieb ist entriegelt.
⇒ Tor kann von Hand bewegt werden.

Antrieb verriegeln

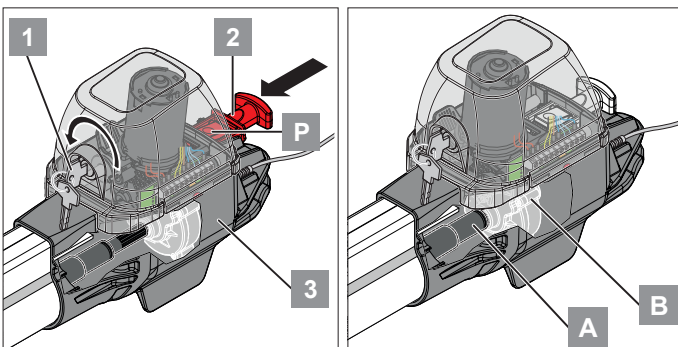


Abb. 1

Abb. 2

1. Press-Button **(P)** herunter drücken und gedrückt halten.
2. Notlösehebel **(2)** zum Gehäuse **(3)** hin bewegen.
3. Schlüssel **(1)** einstecken und 35° nach links drehen.
⇒ Antrieb ist verriegelt.
⇒ Tor kann nur noch über den Antrieb bewegt werden.

11. Wartung und Pflege

11.1 Wichtige Hinweise und Informationen

Den Antrieb regelmäßig entsprechend der nachstehenden Beschreibung warten. Dadurch werden der sichere Betrieb und eine lange Lebensdauer des Antriebs gewährleistet. Beachten Sie insbesondere folgende Warnhinweise.

GEFAHR



Gefahr bei Nichtbeachtung!

Werden Warnhinweise nicht eingehalten, kommt es zu schweren Verletzungen oder Tod.

- ▶ Sie müssen alle Warnhinweise einhalten.
- ▶ Lesen und beachten Sie auch die Sicherheitshinweise in Kapitel „2. Allgemeine Sicherheitshinweise“ ab Seite 9.



Gefahr durch elektrischen Strom!

Bei Berührung von stromführenden Teilen kommt es zu einer gefährlichen Körperdurchströmung. Elektrischer Schock, Verbrennungen oder Tod sind die Folgen.

- ▶ Arbeiten an elektrischen Teilen darf nur eine **ausgebildete Elektrofachkraft** durchführen.
- ▶ Vor Arbeiten am Antrieb müssen Sie den Antrieb spannungsfrei machen, auch wenn Sie Zubehör anschließen.
- ▶ Wenn ein Akku angeschlossen ist, trennen Sie diesen von der Steuerung.
- ▶ Überprüfen Sie die Spannungsfreiheit des Antriebes.
- ▶ Sichern Sie den Antrieb gegen Wiedereinschalten ab.

WARNUNG



Gefahr von Quetschungen und Scherungen!

Bewegt sich das Tor und Personen oder Tiere stehen im Bewegungsbereich, kann es an der Mechanik und den Schließkanten des Tores zu Quetschungen und Scherungen kommen.



- ▶ Sie müssen alle Gefahrenbereiche während des gesamten Torlaufs einsehen können.
- ▶ Beobachten Sie stets das sich bewegende Tor.
- ▶ Halten Sie Personen und Tiere vom Bewegungsbereich des Tores fern.
- ▶ Greifen Sie nie in das laufende Tor oder sich bewegende Teile.
- ▶ Durchfahren Sie das Tor erst, wenn es vollständig geöffnet ist.
- ▶ Störungen oder Defekte müssen Sie umgehend fachgerecht beseitigen lassen.



Gefahr durch heiße Bauteile!

Bei hoher Frequentierung können Bauteile des Motors oder der Steuerung heiß werden. Wenn die Abdeckhaube abgenommen wird und heiße Bauteile berührt werden, können Verbrennungen die Folge sein.

- ▶ Lassen Sie den Antrieb abkühlen, bevor Sie die Abdeckhaube abnehmen.

HINWEIS

- Bei Störungen oder Fragen zu Wartung und Pflege, **muss ein ausgebildeter Sachkundiger** zu Rate gezogen werden.
- Starkes Strahlwasser führt zu Schäden an der Steuerung. Das Steuerungsgehäuse vor starkem Strahlwasser, z. B. durch einen Gartenschlauch, schützen.
- Die Verwendung von ungeeigneten Reinigungsmitteln kann zur Beschädigung der Oberfläche des Antriebs führen.
Den Antrieb nur mit einem handfeuchten, faserfreien Tuch reinigen.

11.2 Wartungsplan

Wie oft?	Was?	Wie?
Einmal im Monat	• Prüfung aller Sicherheitseinrichtungen	• ausgebildeter Sachkundiger , auf korrekte Funktion
	• Test der Hinderniserkennung	• ausgebildeter Sachkundiger , siehe Kapitel „9.1 Hinderniserkennung überprüfen“ auf Seite 48
	• Leichtgängigkeit des Tores prüfen	• Betreiber , siehe Kapitel „4.3 Montage vorbereiten“ auf Seite 17
	• Test der Notentriegelung	• Betreiber , siehe Kapitel „10.6 Funktionsweise der Notentriegelung“ auf Seite 52
Einmal im Jahr	• Prüfung des Tores und aller beweglichen Teile	• ausgebildeter Sachkundiger , entsprechend den Anweisungen des Herstellers
	• Prüfung der Torschammiere	• Betreiber , überprüfen auf Leichtgängigkeit, ggf. schmieren
	• Prüfung der Befestigungsbolzen des Antriebs	• ausgebildeter Sachkundiger , prüfen, ob diese fest sitzen und bei Bedarf anziehen
Nach Bedarf	• Antrieb und Befestigungen reinigen	• Betreiber , handfeuchtes, faserfreies Tuch
	• Lichtschranke reinigen	• Betreiber , siehe Kapitel „11.3 Pflege“ auf Seite 55, Abschnitt „Lichtschranke reinigen“
	• Steuerungsgehäuse regelmäßig auf Feuchtigkeit und Insektenbefall überprüfen	• Betreiber , trocknen bzw. reinigen

11. Wartung und Pflege

11.3 Pflege

Antrieb reinigen

1. Den Antrieb von der Netzspannung trennen.
Wurde ein Akku angeschlossen, die Abdeckhaube der Steuerung abnehmen und den Akku an der Steuerung ausstecken, siehe auch Kapitel „5.2 Platine der Steuerung“ ab Seite 28.
Anschließend die Spannungsfreiheit überprüfen.
2. Mit einem handfeuchtem, faserfreiem Tuch den losen Schmutz entfernen:
3. Gegebenenfalls in umgekehrter Reihenfolge den Akku anschließen.
Den Antrieb wieder mit der Netzspannung verbinden.
Die Spannungsversorgung überprüfen.

✓ **Antrieb ist mit der Spannung versorgt.**

➔ **HINWEIS**

- Starkes Strahlwasser führt zu Schäden an der Steuerung. Das Steuerungsgehäuse vor starkem Strahlwasser, z. B. durch einen Gartenschlauch, schützen.

Lichtschanke reinigen

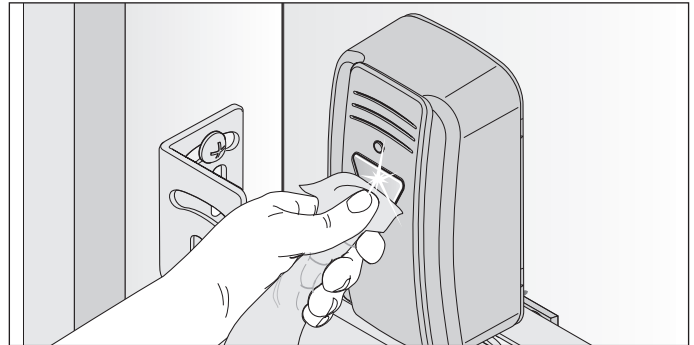


Abb. 1

➔ **HINWEIS**

- Die Position der Lichtschanke beim Reinigen nicht verändern.
1. Die Gehäuse und Reflektoren der Lichtschanke mit einem handfeuchten, faserfreien Tuch reinigen.
 2. Die Befestigung der Lichtschanken überprüfen.

12. Fehlerbehebung

12.1 Wichtige Hinweise und Informationen

Beachten Sie folgende grundsätzliche Warnhinweise.

GEFAHR



Gefahr bei Nichtbeachtung!

Werden Warnhinweise nicht eingehalten, kommt es zu schweren Verletzungen oder Tod.

- ▶ Sie müssen alle Warnhinweise einhalten.
- ▶ Lesen und beachten Sie auch die Sicherheitshinweise in Kapitel „**2. Allgemeine Sicherheitshinweise**“ ab Seite 9.



Gefahr durch elektrischen Strom!

Bei Berührung von stromführenden Teilen kommt es zu einer gefährlichen Körperdurchströmung. Elektrischer Schock, Verbrennungen oder Tod sind die Folgen.

- ▶ Arbeiten an elektrischen Teilen darf nur eine **ausgebildete Elektrofachkraft** durchführen.
- ▶ Vor Arbeiten am Antrieb müssen Sie den Antrieb spannungsfrei machen, auch wenn Sie Zubehör anschließen.
- ▶ Wenn ein Akku angeschlossen ist, trennen Sie diesen von der Steuerung.
- ▶ Überprüfen Sie die Spannungsfreiheit des Antriebes.
- ▶ Sichern Sie den Antrieb gegen Wiedereinschalten ab.

HINWEIS

- Wird das Tor nicht eingesehen und die Funkfernsteuerung betätigt, können Gegenstände im Bewegungsreich des Tores eingeklemmt und beschädigt werden. Es dürfen sich keine Gegenstände im Bewegungsreich des Tores befinden.

12.2 Fehlerbehebung vorbereiten

Im folgenden Leitfaden zur Fehlerbehebung sind mögliche Probleme, deren Ursachen und Informationen zu deren Behebung aufgeführt. In manchen Fällen wird auf andere Kapitel und Abschnitte mit einer detaillierteren Beschreibung der Vorgehensweisen verwiesen.

Wenn ein **ausgebildeter Sachkundiger** hinzugezogen werden muss, werden Sie dazu aufgefordert. Arbeiten an der Elektrik und an stromführenden Bauteilen darf nur eine **ausgebildete Elektrofachkraft** durchführen.

1. Den Antrieb von der Netzspannung trennen.
Wenn ein Akku verwendet wird, den Akku ebenfalls ausstecken, siehe Kapitel „**7. Anschlüsse und Funktionen der Steuerung**“, im Absatz „**Akku anschließen**“ auf Seite 42.
2. Nach den Arbeiten am Antrieb gegebenenfalls in umgekehrter Reihenfolge den Akku anschließen/montieren.
3. Den Antrieb wieder mit der Netzspannung verbinden. Die Spannungsversorgung überprüfen.

✓ **Antrieb ist mit der Netzspannung versorgt.**

12. Fehlerbehebung

12.3 Übersichtstabelle zur Fehlerbehebung

Problem	Mögliche Ursache	Test/Prüfung	Lösung
Antriebe starten nicht.	Jumper wurde mit eingelernten Kraftwerten umgesteckt.	• LED „SH“ blinkt schnell (ja).	<ul style="list-style-type: none"> • Jumper auf vorherige Position stecken. • Steuerungsreset durchführen. • Jumper umstecken. • Lernfahrten durchführen.
Gehtür lässt sich nicht mit dem Handsender öffnen.	Handsendertaste nicht eingelernt.		<ul style="list-style-type: none"> • Taste einlernen.
Toranlage läuft ungleichmäßig.	A-/B-Maße sind ungleich.		<ul style="list-style-type: none"> • Anbaumaße anpassen.
Antrieb steht am Pfeiler an.	A- oder B-Maß stimmt nicht.	• Stimmen die A-/B-Maße (nein).	<ul style="list-style-type: none"> • Befestigung des Antriebes am Pfosten/Pfeiler anpassen.
	Endschalter verstellt.	• Stimmen die A-/B-Maße (ja).	<ul style="list-style-type: none"> • Endschalter nachstellen.
Tor stoppt bei einem Hindernis nicht.	Tor in Lernfahrt.		<ul style="list-style-type: none"> • Nach der Lernfahrt reagiert die Kraftabschaltung.
	DIP-Schalter 8 auf „ON“.		<ul style="list-style-type: none"> • DIP-Schalter 8 auf „OFF“ stellen.
	Krafttoleranz zu hoch eingestellt.		<ul style="list-style-type: none"> • Krafttoleranz reduzieren.
Antrieb lernt Kraftwerte nicht ein.	DIP-Schalter 8 auf „OFF“.		<ul style="list-style-type: none"> • DIP-Schalter 8 auf „ON“ stellen.
Schließfolge stimmt nicht.	Antriebe falsch angeschlossen.		<ul style="list-style-type: none"> • Antriebe gemäß der Anleitung anschließen.
Tor bleibt beim Öffnen stehen.	Hindernis im Lichtstrahl.	• Lichtschranke unterbrochen (ja).	<ul style="list-style-type: none"> • Hindernis entfernen.
	Lichtschranke verschmutzt.		<ul style="list-style-type: none"> • Lichtschranke reinigen.
	Anschluss externe Verbraucher überlastet (Klemme 9 + 10).	• Lichtschranke unterbrochen (nein).	<ul style="list-style-type: none"> • Maximale Anschlussleistung einhalten.
	Spannungsabfall bei Start des Antriebs.		<ul style="list-style-type: none"> • Nur geeignetes Zubehör anschließen.
Tor öffnet/schließt mit Taster oder Handsender nicht.	Reichweite des Handsenders zu kurz – schwache Batterie.	• LED am Handsender leuchtet (ja).	<ul style="list-style-type: none"> • Batterie ersetzen.
	Funkempfänger defekt.		<ul style="list-style-type: none"> • Funkempfänger ersetzen.
	Handsender nicht eingelernt.		<ul style="list-style-type: none"> • Handsender einlernen.
	Schlechter Empfang.		<ul style="list-style-type: none"> • Antenne extern montieren, siehe „8.13 Antennenanschlüsse“ auf Seite 47. • Funkfrequenz überprüfen. • Handsender und Funkempfänger auf gleiche Funkfrequenz einstellen.
	Falsche Funkfrequenz.		
	Batterie ist leer.	• LED am Handsender leuchtet (nein).	<ul style="list-style-type: none"> • Batterie ersetzen.
	Batterie falsch eingesetzt.		<ul style="list-style-type: none"> • Batterie richtig einsetzen.
	Handsender defekt.		<ul style="list-style-type: none"> • Handsender ersetzen.
	Funkempfänger nicht richtig aufgesteckt.	• LED am Funkempfänger beim Betätigen einer Handsendertaste leuchtet (nein).	<ul style="list-style-type: none"> • Funkempfänger richtig aufstecken.
	Funkempfänger defekt.		<ul style="list-style-type: none"> • Funkempfänger ersetzen.
	Funkempfänger ohne Stromversorgung.		<ul style="list-style-type: none"> • Funkempfänger ersetzen.
	Handsender nicht eingelernt.		<ul style="list-style-type: none"> • Handsender einlernen.
	Dauersignal liegt an.	• LEDs „Netz + AUF/ZU“ leuchten (ja).	<ul style="list-style-type: none"> • Impulsgeber überprüfen.
	Impulsgeber defekt.		<ul style="list-style-type: none"> • Defekte Impulsgeber ersetzen.
	Lichtschranke unterbrochen.*	• LEDs „Netz + Safety“ leuchten (ja).	<ul style="list-style-type: none"> • Unterbrechung beseitigen.

12. Fehlerbehebung

Problem	Mögliche Ursache	Test/Prüfung	Lösung	
	Sehr starke Rufanlagen in Krankenhäusern oder Industriebetrieben stören den Funk.	• Die Störung tritt vereinzelt oder kurzzeitig auf (ja).	• Funkfrequenz wechseln. • Störungsstelle anrufen.	
	Steuerung hat fehlerhafte Werte gespeichert (z. B. durch einen kurzen Stromausfall).	• LED „ SH “ blinkt schnell (ja).	• Steuerungsreset durchführen. • Antrieb neu einlernen. • Wenn nicht möglich, Kundendienst rufen.	
Tor öffnet nicht.	Torflügel hat sich gesenkt oder durch starke Temperaturunterschiede verzogen (Tor klemmt).	• LED „ Netz “ leuchtet (ja).	• Verzogene Torflügel richten.	
	Motor brummt, bewegt sich aber nicht.		• Toranlage sofort abschalten!	
	Motor oder Steuerung defekt.		• Kundendienst rufen.	
	Antrieb ist entriegelt.		• Antrieb verriegeln.	
	Kabel haben keinen Kontakt.		• Kabelverbindungen prüfen.	
	Tor ist angefroren.		• Toranlage von Eis und Schnee befreien.	
	Schnee blockiert den Bewegungsbereich des Tores.		• Schnee räumen.	
	Netzausfall Netzspannung fehlt.		• LED „ Netz “ leuchtet (nein).	• Anschluss überprüfen. • Fehlenden Anschluss herstellen.
	Netzsicherung defekt.			• Sicherung überprüfen. • Sicherung ersetzen.
	Funkübertragung gestört.		• Senderbatterie schwach. • Reichweite überprüfen. • Sender defekt.	• Senderbatterie ersetzen.
• Abstand verringern.				
• Sender ersetzen.				
Elektroschloss bleibt verriegelt.	• Öffnungsimpuls liegt an.	• Elektroschloss und Anschlüsse überprüfen. • Elektroschloss ersetzen lassen.		
Tor schließt nicht.	Netzausfall Netzspannung fehlt. Netzsicherung defekt.	• LED „ Netz “ leuchtet (nein).	• Anschluss überprüfen. • Fehlenden Anschluss herstellen. • Sicherung überprüfen. • Sicherung ersetzen.	
	Lichtschranke ausgelöst oder defekt.		• Hindernis im Messbereich	• Hindernis entfernen.
			• Verschmutzte Optik.	• Optik reinigen.
	Funkübertragung gestört.	• Senderbatterie schwach. • Reichweite überprüfen. • Sender defekt.	• Ausrichtung überprüfen.	
			• Senderbatterie ersetzen.	
• Abstand verringern. • Sender ersetzen.				
Tor öffnet/schließt nicht mit angeschlossenem Schlüsseltaster.	Kabelanschlüsse unterbrochen.	• LEDs „ Netz + Start 1/Start 2 “ leuchten (ja).	• Klemme nachziehen.	
	Schlüsseltaster defekt.		• Schlüsseltaster ersetzen.	
	Dauerkontakt durch beschädigte Kabelisolierung.		• Verdrahtung überprüfen. • Beschädigte Kabel ersetzen.	
	Impulsgeber (Schlüsseltaster) defekt.	• LEDs „ Netz + Start 1/Start 2 “ leuchten (nein).	• Impulsgeber (Schlüsseltaster) überprüfen. • Defekte Impulsgeber (Schlüsseltaster) ersetzen.	
Tor öffnet/schließt nicht vollständig.	Endschalter falsch eingestellt.	• Tor stoppt vor der eingestellten Endlage (ja).	• Endschalter richtig einstellen.	
	Torbeschlag falsch montiert.	• Tor stoppt vor der eingestellten Endlage (nein).	• Torbeschlag ändern.	

12. Fehlerbehebung

Problem	Mögliche Ursache	Test/Prüfung	Lösung
Tor bleibt beim Öffnen/Schließen stehen und reversiert.	Kraftabschaltung ausgelöst.	• Ein Hindernis befindet sich im Bewegungsbereich (ja).	• Hindernis entfernen.
	Scharniere schwergängig.	• Ein Hindernis befindet sich im Bewegungsbereich (nein).	• Scharniere schmieren.
	Pfosten/Pfeiler hat sich verändert.		• Pfosten/Pfeiler richten.
	Endschalter ist/sind verstellt.		• Endschalter nachstellen.
	Torflügel ist/sind instabil.	• Torflügel schwingen beim Anlauf (ja).	• Torflügel verstärken.
	Winddruck ist/war zu stark.	• Starke Windlast (ja).	• Tor noch einmal öffnen und schließen.
Torlauf wird unterbrochen.	Netzausfall	• LED „Netz“ leuchtet (nein).	• Sicherung überprüfen. • Sicherung ersetzen.
	Erneuter Impuls durch Befehlsgeber.	• unbeabsichtigte Betätigung	• Befehlsgeber, wie Handsender sichern.
		• fehlerhafter Kontakt	• Anschlüsse überprüfen lassen.
	Kraftabschaltung erkennt ein Hindernis.	• mit Reversion	• Hindernis entfernen. • Schwergängigkeit des Tores beseitigen lassen. • Windlast beachten.
	Sicherheitskontaktleiste erkennt ein Hindernis	• mit Reversion	• Hindernis aus dem Torlaufweg entfernen. • Funktion der Sicherheitseinrichtung überprüfen.
Lichtschranke erkennt ein Hindernis.	• mit Reversion	• Hindernis aus dem Torlaufweg entfernen. • Funktion der Sicherheitseinrichtung überprüfen. • Defekte Lichtschranke austauschen.	

* Bei unterbrochener Lichtschranke kann der Antrieb im Totmannbetrieb bewegt werden mit den Tasten „Auf“ und „Zu“.
Wenn ein Hindernis erkannt wird, erfolgt auch in dieser Betriebsart eine Kraftabschaltung.

13. Außerbetriebnahme, Demontage, Lagerung und Entsorgung

13.1 Wichtige Hinweise und Informationen

Die Demontage des Antriebs darf nur ein **ausgebildeter Sachkundiger** durchführen. Beachten Sie insbesondere folgende Warnhinweise.

GEFÄHR



Gefahr bei Nichtbeachtung!

Werden Warnhinweise nicht eingehalten, kommt es zu schweren Verletzungen oder Tod.

- ▶ Sie müssen alle Warnhinweise einhalten.
- ▶ Lesen und beachten Sie auch die Sicherheitshinweise in Kapitel „2. Allgemeine Sicherheitshinweise“ ab Seite 9.



Gefahr durch elektrischen Strom!

Bei Berührung von stromführenden Teilen kommt es zu einer gefährlichen Körperdurchströmung. Elektrischer Schock, Verbrennungen oder Tod sind die Folgen.

- ▶ Demontage von elektrischen Teilen darf nur eine **ausgebildeten Elektrofachkraft** durchführen.
- ▶ Vor der Demontage müssen Sie den Netzstecker ziehen.
- ▶ Wenn ein Akku angeschlossen ist, trennen Sie diesen von der Steuerung.
- ▶ Überprüfen Sie die Spannungsfreiheit des Antriebes.
- ▶ Sichern Sie den Antrieb gegen Wiedereinschalten ab.

VORSICHT



Verletzungsgefahr für Hände!

Raue Metallteile können beim Anfassen oder Berühren Kratz- und Schnittwunden hervorrufen.



- ▶ Beim Arbeiten mit rauen Metallteilen müssen Sie Ihre persönlichen Schutzhandschuhe tragen.



Verletzungsgefahr für Füße!

Herabfallende Teile können Füße schwer verletzen.



- ▶ Beim Arbeiten am Tor müssen Sie Ihre persönlichen Sicherheitsschuhe tragen.

13.2 Außerbetriebnahme und Demontage

Bei der Außerbetriebnahme oder Demontage müssen der Antrieb und dessen Zubehör spannungsfrei sein.

1. Die Steuerung von der Spannungsversorgung trennen. Hierfür den örtlichen Hauptschalter oder die Sicherung ausschalten.
Siehe Kapitel „4.7 Steuerungsgehäuse öffnen/schließen“ auf Seite 22.
Anschließend die Spannungsfreiheit überprüfen.
2. Wenn ein Akku verwendet wurde, diesen ausstecken, siehe auch Kapitel „5.2 Platine der Steuerung“ ab Seite 28.
3. Die Demontage erfolgt in umgekehrter Reihenfolge wie die Montage.

13.3 Lagerung

HINWEIS

- Eine unsachgemäße Lagerung kann zu Schäden am Antrieb führen. Der Antrieb ist in geschlossenen und trockenen Räumen zu lagern.

Die Verpackungseinheiten wie folgt lagern:

- in geschlossenen und trockenen Räumen, in denen sie vor Feuchtigkeit geschützt sind
- bei einer Lagertemperatur von -20 °C bis $+70\text{ °C}$
- Platz für ungehinderten Durchgang vorsehen

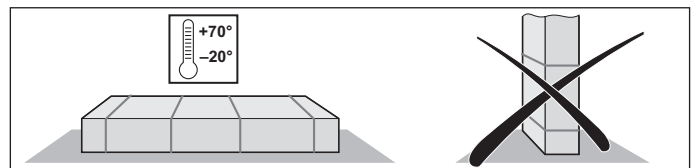


Abb. Antrieb liegend lagern

13. Außerbetriebnahme, Demontage, Lagerung und Entsorgung

13.4 Entsorgung

WARNING



Gefahr durch Schadstoffe!


Unsachgemäße Lagerung, Verwendung oder Entsorgung von Akkus, Batterien und Komponenten des Antriebs stellen eine Gefahr für die Gesundheit von Menschen und Tieren dar. Es kommt zu schweren Verletzungen oder Tod.

- ▶ Für Kinder und Tiere müssen Sie Akkus und Batterien unzugänglich aufbewahren.
- ▶ Akkus und Batterien müssen Sie vor chemischen, mechanischen und thermischen Einflüssen fernhalten.
- ▶ Batterien können chemische Gefahrstoffe enthalten, die sowohl die Umwelt belasten und die Gesundheit von Menschen und Tieren gefährden. Insbesondere beim Umgang mit lithiumhaltigen Batterien ist Vorsicht geboten, da sich diese zudem bei unsachgemäßer Behandlung leicht entzünden können und Brände verursachen können.
- ▶ Batterien und Akkumulatoren, die in Elektrogeräten enthalten sind und zerstörungsfrei entnommen werden können, müssen getrennt von diesem entsorgt werden.

HINWEIS

- Um Schäden für die Umwelt zu vermeiden, alle Komponenten entsprechend den örtlichen und landesspezifischen Bestimmungen entsorgen.
- Vermeiden Sie, wo möglich, die Entstehung von Abfällen. Bitte prüfen Sie Möglichkeiten, Komponenten anstatt der Entsorgung einer Wiederverwendung zuzuführen.

INFORMATION

 Dieses Gerät ist entsprechend der europäischen Richtlinie 2012/19/EU über Elektro- und Elektronikaltgeräte (WEEE – waste electrical and electronic equipment) gekennzeichnet.

Diese Richtlinie gibt für eine EU-weit gültige Rücknahme und Verwertung der Altgeräte den Rahmen vor.

Alle außer Betrieb genommenen Komponenten, Altakkus und Altbatterien des Antriebs dürfen nicht in den Hausmüll. Entsorgen Sie nicht mehr verwendete Komponenten, Altakkus und Altbatterien ordnungsgemäß. Hierzu müssen Sie die örtlichen und landesspezifischen Bestimmungen einhalten. Informieren Sie sich über die aktuellen Entsorgungswege beim Fachhändler.

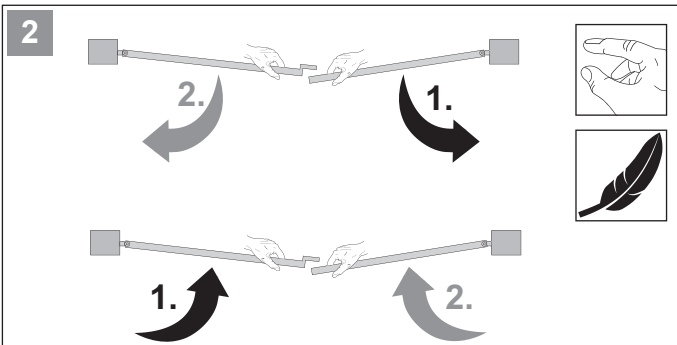
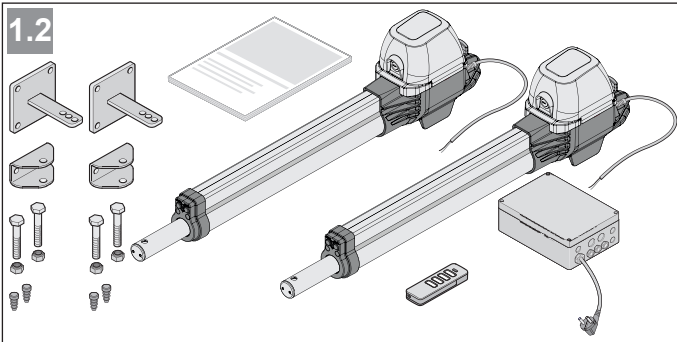
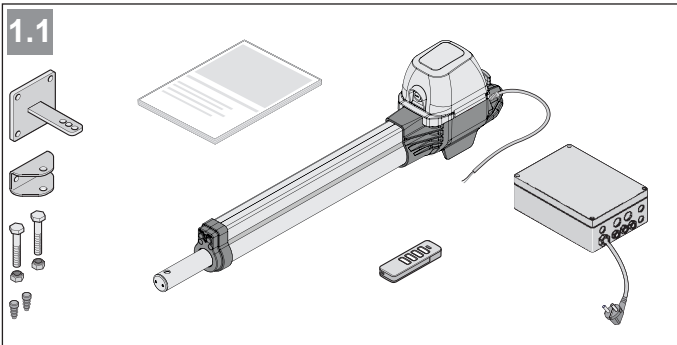
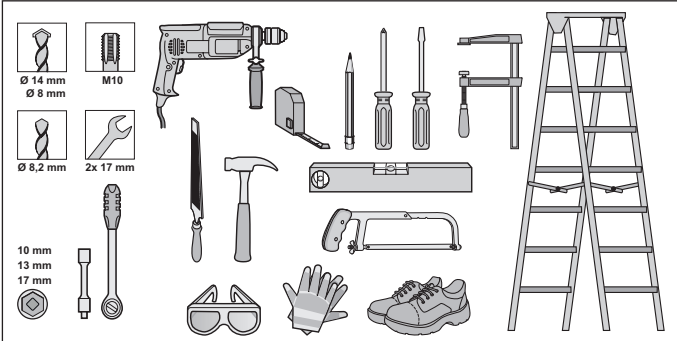


Points de collecte sur www.quefairedemesdechets.fr
Privilégiez la réparation ou le don de votre appareil !

14. Kurzanleitung zur Montage

Die Kurzanleitung ersetzt nicht die Montage- und Betriebsanleitung.

Lesen Sie diese Montage- und Betriebsanleitung aufmerksam durch und befolgen Sie insbesondere alle Warn- und Sicherheitshinweise. Damit können Sie das Produkt sicher und optimal montieren.

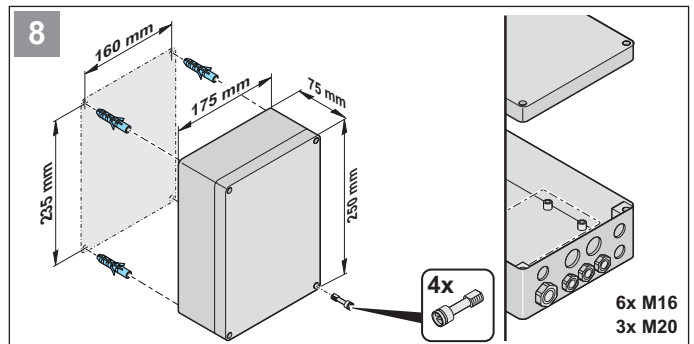
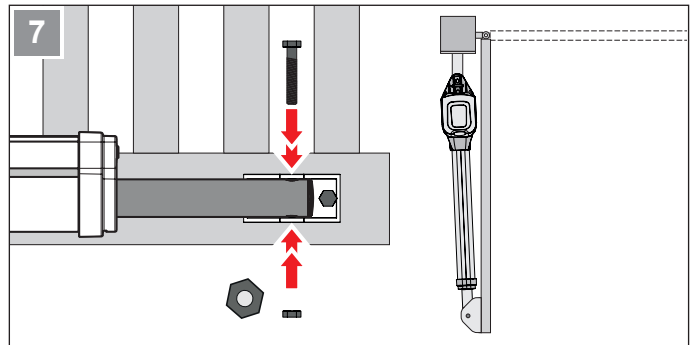
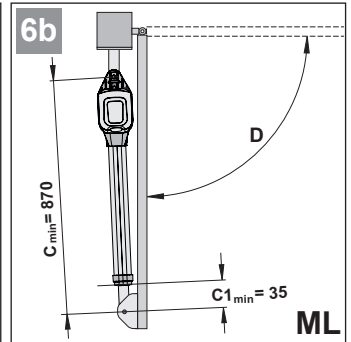
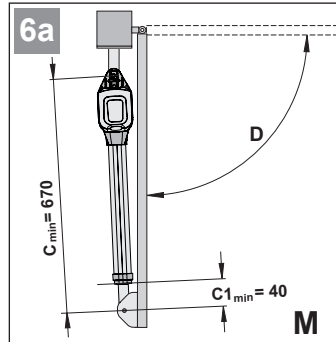
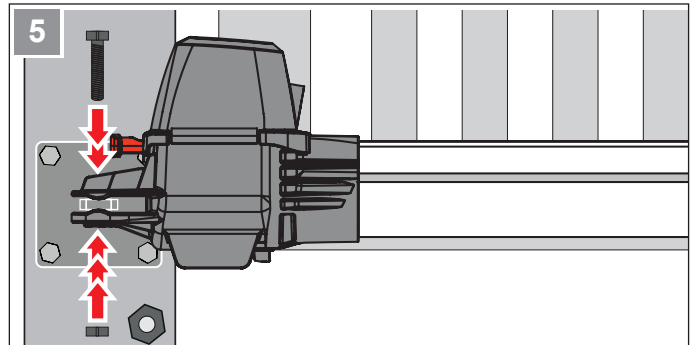
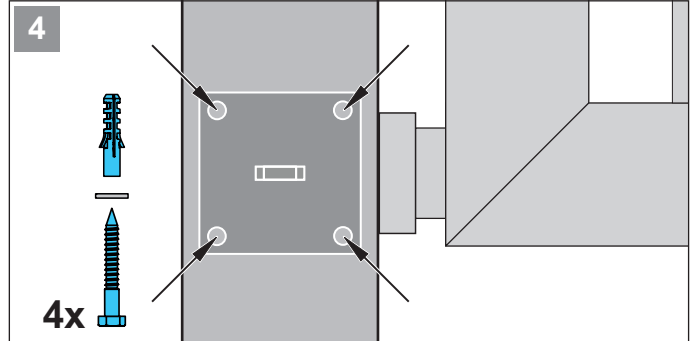


3

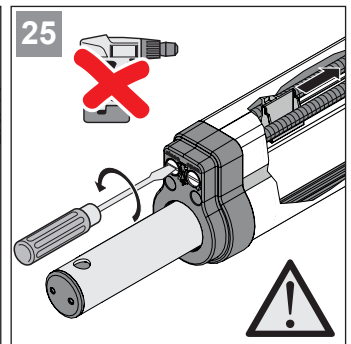
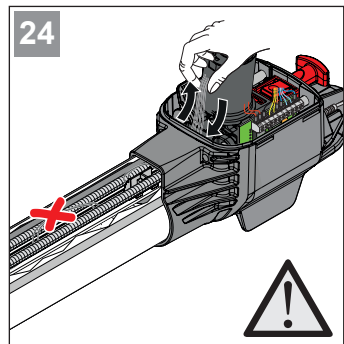
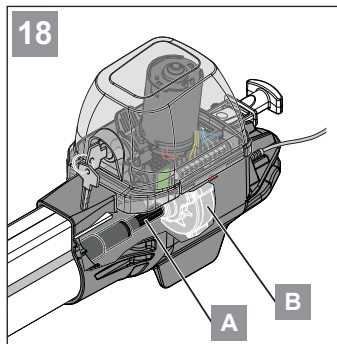
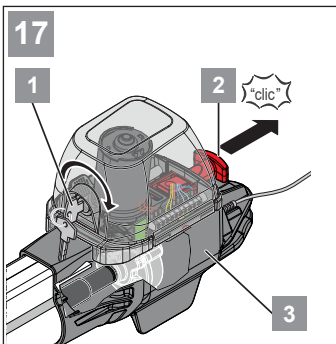
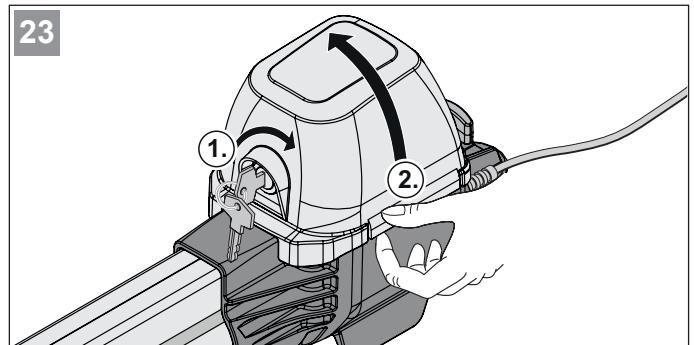
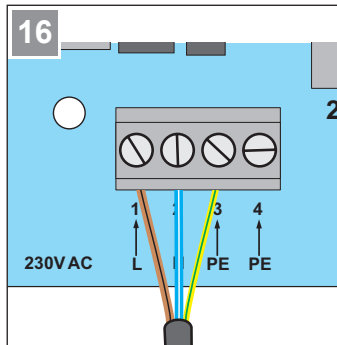
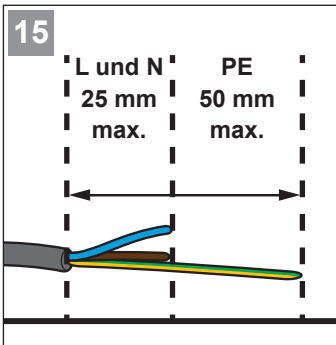
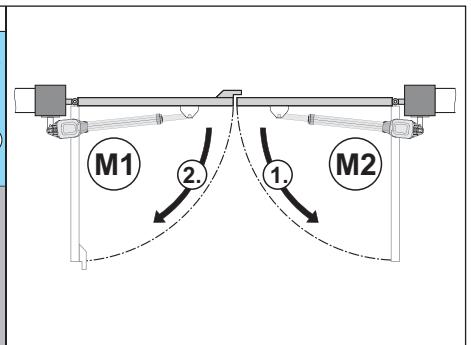
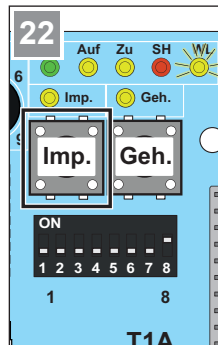
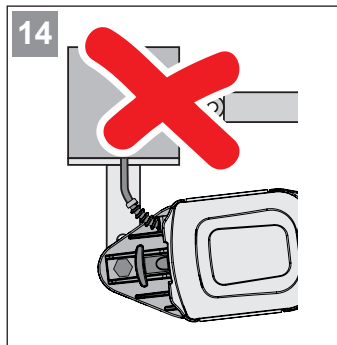
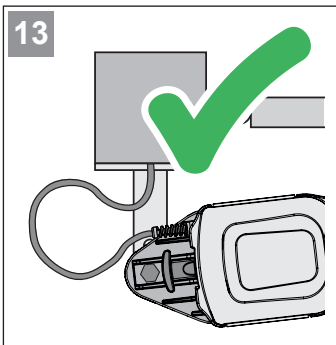
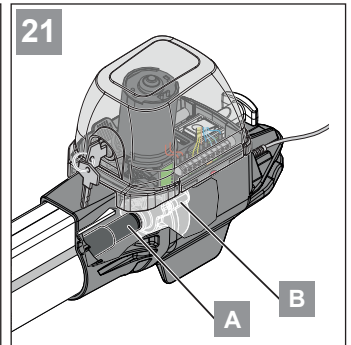
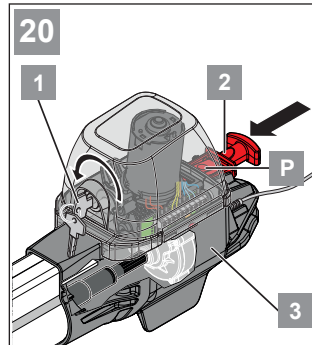
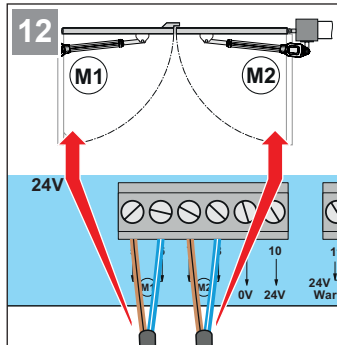
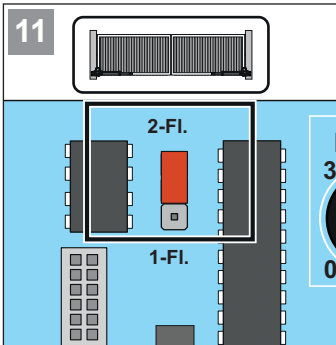
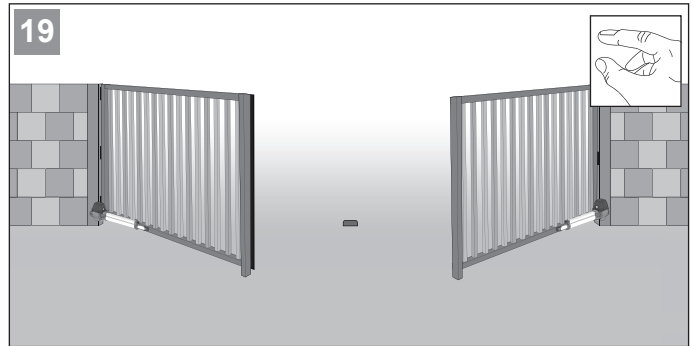
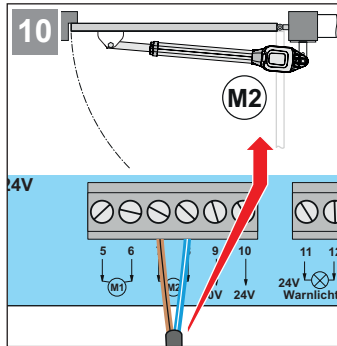
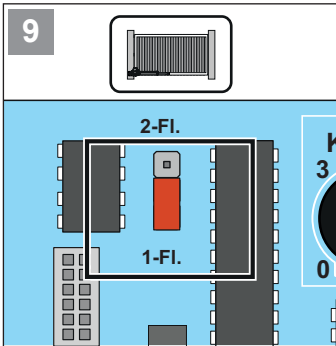
Beispiel 90°

A	B		C	C1	D	Part No.	Angle	Part No.
	100 mm	154 mm						
80	104	154	216	80	1065	240	90°	93°
100	106	154	237	106	1086	261	90°	93°
120	108	154	258	128	1107	282	90°	93°
140	110	154	279	150	1128	303	90°	93°
160	112	154	300	172	1149	324	90°	93°

A = 80 mm, B = 154 mm



14. Kurzanleitung zur Montage



14. Kurzanleitung zur Montage

26 **27**

28

29 **30**

31

32

33

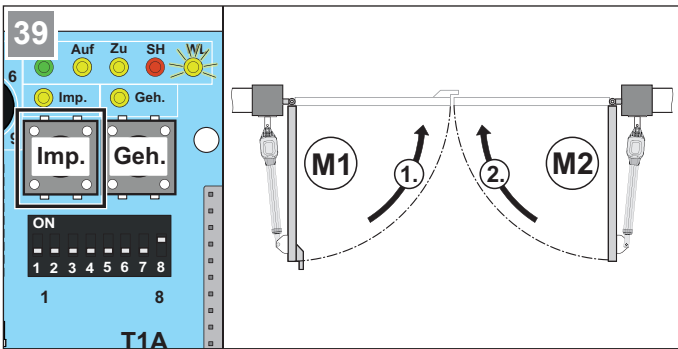
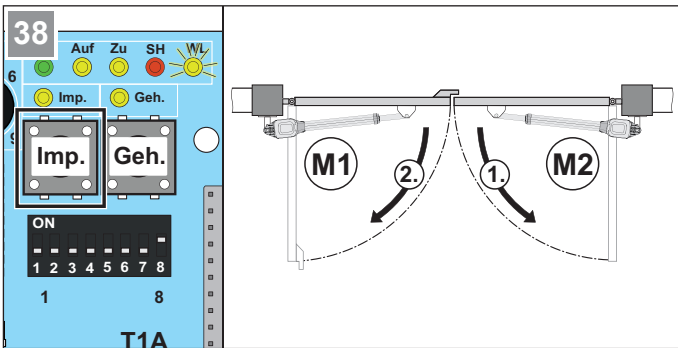
34

35

36

37









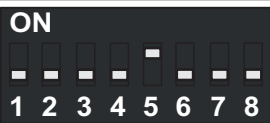







14. Kurzanleitung zur Montage



15. Anschlusspläne und Funktionen der DIP-Schalter

Übersicht über die Einstellungsmöglichkeiten der DIP-Schalter

Zum Einstellen der DIP-Schalter darf kein Metallgegenstand verwendet werden, da dies z. B. zu Beschädigungen der DIP-Schalter oder der Platine führen kann.

DIP-Schalter	Funktion	Auswirkung
1 	ON	Reaktion auf Auslösen des Sicherheitseingangs (Klemmen 17 + 18) während das Tor öffnet.
	OFF 	Reaktion auf Auslösen des Sicherheitseingangs (Klemmen 17 + 18) während das Tor öffnet.
2 	ON	Reaktion auf Auslösen des Sicherheitseingangs während das Tor schließt.
	OFF 	Reaktion auf Auslösen des Sicherheitseingangs während das Tor schließt.
3 	ON	DIP 2 = OFF
	OFF 	DIP 2 = OFF
4 	ON	Warnlicht blinkt
	OFF 	Warnlicht leuchtet
5 	ON	Vorwarnzeit Warnlicht
	OFF 	Vorwarnzeit Warnlicht
6* 	ON	Vollautomatischer Zulauf
	OFF 	Manueller Betrieb/Halbautomatischer Zulauf
7* 	ON	Vollautomatischer Zulauf mit verkürzter Offenhaltezeit nach durchfahren der Lichtschranke (je nach Stellung DIP 6). Halbautomatischer Zulauf mit verkürzter Offenhaltezeit nach durchfahren der Lichtschranke (je nach Stellung DIP 6).
	OFF 	Keine Funktion
8 	ON	Dauerbetrieb/Antrieb lernt fortlaufend während das Tor öffnet und schließt.
	OFF 	Testbetrieb

8  **HINWEIS**
 Nach einer Lernfahrt DIP-Schalter 8 auf ON gestellt lassen.
 Stellung OFF löscht sofort alle gespeicherten Werte.



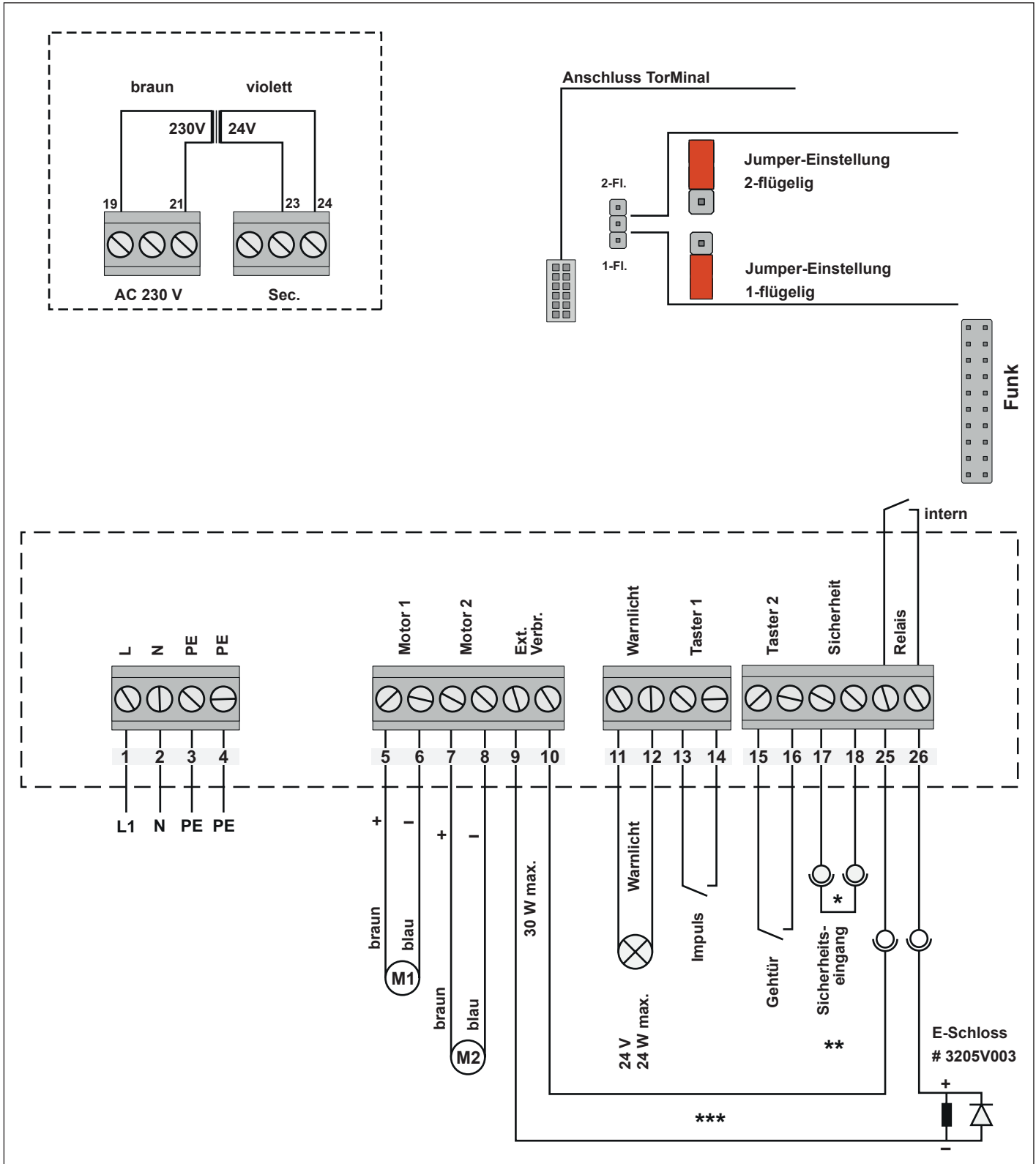
Werkseinstellung

* Weitere Einstellungen siehe Betriebsanleitung TorMinal.

15. Anschlusspläne und Funktionen der DIP-Schalter

Anschlussplan

twist M und twist ML



* Auslieferungszustand mit Drahtbrücke.

** Anschluss einer Sicherheitskontaktleiste nur mit separater Auswerteeinheit möglich.

*** Anschlussmöglichkeit für Lichtschranke und Sicherheitskontaktleiste.

16. Konformitätserklärungen

16.1 EG-Einbauerklärung

Einbauerklärung

für den Einbau einer unvollständigen Maschine nach der Maschinenrichtlinie 2006/42/EG, Anhang II Teil 1 B

SOMMER Antriebs- und Funktechnik GmbH
Hans-Böckler-Straße 27
73230 Kirchheim/Teck
Germany

erklärt hiermit, dass der Drehtorantrieb
twist M / twist ML

in Übereinstimmung mit der:

- Maschinenrichtlinie 2006/42/EG
- Niederspannungsrichtlinie 2014/35/EU
- Richtlinie für elektromagnetische Verträglichkeit 2014/30/EU
- RoHS Richtlinie 2011/65/EU

entwickelt, konstruiert und gefertigt wurden.

Folgende Normen wurden angewandt:

EN ISO 13849-1, PL „C“ Cat. 2	Sicherheit von Maschinen- Sicherheitsbezogene Teile von Steuerungen. – Teil 1: Allgemeine Gestaltungsgrundsätze.
EN 60335-1, soweit anwendbar	Sicherheit von elektrischen Geräten/Antrieben für Tore.
EN 61000-6-2	Elektromagnetische Verträglichkeit (EMV) – Störfestigkeit.
EN 61000-6-3	Elektromagnetische Verträglichkeit (EMV) – Störaussendung.
EN 60335-2-95	Sicherheit elektrischer Geräte für den Hausge- brauch und ähnliche Zwecke. – Teil 2: Besondere Anforderungen für Antriebe von Garagentoren mit Senkrechttbewegung zur Verwendung im Wohnbereich.
EN 60335-2-103	Sicherheit elektrischer Geräte für den Hausge- brauch und ähnliche Zwecke. – Teil 2: Besondere Anforderungen für Antriebe für Tore, Türen und Fenster.

Folgende Anforderungen des Anhangs 1 der Maschinenrichtlinie 2006/42/EG werden eingehalten: 1.1.2, 1.1.3, 1.1.5, 1.2.1, 1.2.2, 1.2.3, 1.2.4, 1.2.6, 1.3.2, 1.3.4, 1.3.7, 1.5.1, 1.5.4, 1.5.6, 1.5.14, 1.6.1, 1.6.2, 1.6.3, 1.7.1, 1.7.3, 1.7.4

Die speziellen technischen Unterlagen wurden nach Anhang VII Teil B erstellt und werden den Behörden auf Verlangen elektronisch übermittelt.

- in der Kombination mit den in der Referenzliste aufgeführten Tortypen, siehe unter Zertifizierungen:

www.sommer.eu

Die unvollständige Maschine ist nur zum Einbau in eine Toranlage bestimmt, um somit eine vollständige Maschine im Sinne der Maschinenrichtlinie 2006/42/EG zu bilden. Die Toranlage darf erst in Betrieb genommen werden, wenn festgestellt wurde, dass die gesamte Anlage den Bestimmungen der o. g. EG-Richtlinien entspricht.

Bevollmächtigter für das Zusammenstellen der technischen Unterlagen ist der Unterzeichner.

Kirchheim/Teck,
20.12.2022



i.V.


Jochen Lude
Dokumentenverantwortlicher

16.2 Vereinfachte EU-Konformitätserklärung für Funkanlagen

Hiermit erklärt die **SOMMER Antriebs- und Funktechnik GmbH**, dass die Funkanlage (twist M/twist ML) der Richtlinie 2014/53/EU entspricht.

Der vollständige Text der EU-Konformitätserklärung für den Funk kann hier eingesehen werden:



<https://som4.me/mrl>

16. Konformitätserklärungen

16.3 UKCA declaration of incorporation

SOMMER Antriebs- und Funktechnik GmbH
 Hans-Böckler-Straße 27
 73230 Kirchheim/Teck
 Germany

hereby declares that the products designated below, have been developed, designed and manufactured in conformity with the:

- Supply of Machinery (Safety) Regulations 2008
- Electrical Equipment (Safety) Regulations 2016
- Electromagnetic Compatibility Regulations 2016
- The Restriction of the Use of Certain Hazardous Substances in Electrical and Electronic Equipment Regulations 2012

The machine component must not be put into service until it has been established that the machine into which the machine component is to be incorporated complies with the provisions of the Supply of Machinery (Safety) Regulations 2008.

The following standards were applied:

- BS EN ISO 13849-1, PL "C" Cat. 2 Safety of machinery. Safety-related parts of control systems. General principles for design.
 - Part 1: General principles for design.
- BS EN 60335-1+A15 where applicable Household and similar electrical appliances. Safety. General requirements.
- BS EN IEC 61000-6-2 Electromagnetic compatibility (EMC). Generic standards. Immunity standard for industrial environments.
- BS EN IEC 61000-6-3 Electromagnetic compatibility (EMC). Generic standards. Emission standard.
- BS EN 60335-2-95 + A2 Household and similar electrical appliances. Safety.
 - Part 2: Particular requirements for drives for vertically moving garage doors for residential use.
- BS EN 60335-2-103 Household and similar electrical appliances. Safety.
 - Part 2: Particular requirements for drives for gates, doors and windows.

Product type	Products
Swing gate operator	twist M / twist ML

The following requirements of Annex 1 of the Supply of Machinery (Safety) Regulations 2008 are met:
 1.1.2, 1.1.3, 1.1.5, 1.2.1, 1.2.2, 1.2.3, 1.2.4, 1.2.5, 1.2.6, 1.3.1, 1.3.2, 1.3.4, 1.3.7, 1.5.1, 1.5.4, 1.5.6, 1.5.14, 1.6.1, 1.6.2, 1.6.3, 1.7.1, 1.7.3, 1.7.4

The special technical documentation was prepared in accordance with Annex VII Part B and will be submitted to regulators electronically on request.

The product may only be used in combination with door types in the reference list, which can be found under Certifications at www.sommer.eu

The products are imported into the United Kingdom by:

SOMMER Doco
 Unit B3 Elvington Industrial Estate
 Elvington
 York
 YO41 4AR

Kirchheim/Teck,
 20.12.2022



i.V.

Jochen Lude
 Responsible for documents

16.4 UKCA declaration of conformity for radio systems

SOMMER Antriebs- und Funktechnik GmbH
 Hans-Böckler-Straße 27
 73230 Kirchheim/Teck
 Germany

hereby declares that the products designated below, when used as intended, comply with the essential requirements of the Radio Equipment Regulations 2017 and that, in addition, the standards listed below have been applied.

DIN VDE 0620-1 (where applicable)	2016-01
EN 62368-1:2016-05 + AC:2015	2016-05
EN 62479:2011	2011-09
ETSI EN 300 220-2 V3.1.1	
ETSI EN 300 328 V2.2.2	
ETSI EN 301 489-1 V2.2.2	2019-11
ETSI EN 301 489-3 V2.1.1	2019-03

Product type	Products
Swing gate operator	twist M / twist ML

The products are imported into the United Kingdom by:

SOMMER Doco
 Unit B3 Elvington Industrial Estate
 Elvington
 York
 YO41 4AR

Kirchheim/Teck,
 20.12.2022



i.V.

Jochen Lude
 Responsible for documents

SOMMER Antriebs- und Funktechnik GmbH

Hans-Böckler-Straße 27
73230 Kirchheim/Teck
Germany

www.sommer.eu

© Copyright 2023 Alle Rechte vorbehalten.